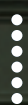




GMH
TRADE



Iluminação com
Inovação
2026



SOBRE NÓS

A GMH Trade é uma importadora de iluminação decorativa voltada ao mercado B2B. Oferecemos soluções modernas, confiáveis e competitivas para lojistas de todo o Brasil, unindo design, qualidade e excelência operacional. Nosso compromisso é fornecer produtos que valorizam projetos e fortalecem o varejo de iluminação. Com olhar atento às tendências internacionais e às necessidades do mercado brasileiro, desenvolvemos um portfólio diversificado que inclui lançamentos exclusivos e peças versáteis para diferentes estilos de ambiente.

12 meses de garantia e atendimento personalizado

Oferecemos uma garantia de 12 meses em todos os produtos, incluindo as lâmpadas de filamento de carbono. Além disso, contamos com um serviço de atendimento ao cliente (SAC) humanizado, preparado para atender você e seus clientes de maneira eficiente e personalizada.

GMH
T R A D E

@gmhtrade



gmhtrade.com.br

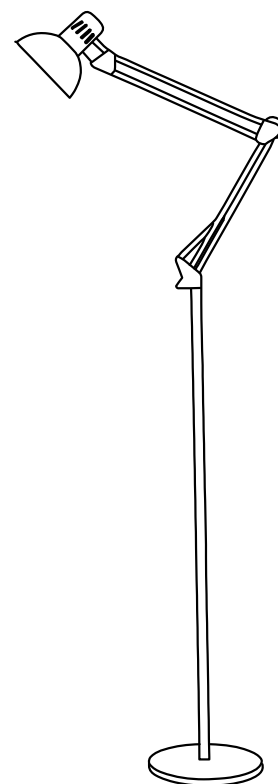
SAC GMH TRADE

✉ comercial@gmhtrade.com.br

☎ (11) 2373-0757

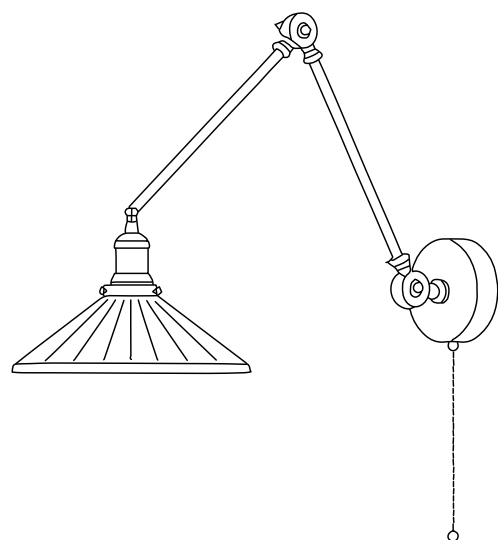
📞 (11) 95551-9954

ÍNDICE

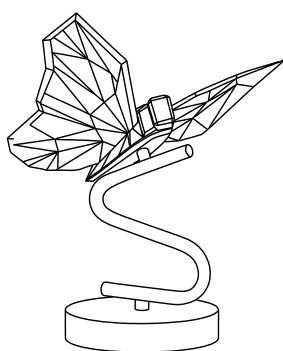


3. VERTEX
8. PRISMA
11. TERRANE
16. DESERT
22. VULCANA
27. REVESTA
30. CONCRETO
34. NATURAL

62. GARDEN
65. ORGÂNICA
71. COSMOS
75. SCI-FI
77. ESPETÁCULO
84. CORDA
ILUMINADA
89. ENCANTO
92. PLANETAS




97. ARAUCÁRIA
99. VIDRO
106. CORDA
110. ACESSÓRIOS
117. OFFICE DESIGN
125. ÓRION
128. SWITCH
135. PLAFON
139. LÂMPADAS



LEGENDAS

 Bateria recarregável


 Memória de cor


 Troca de temperatura de cor


 Carregador por indução

 Carregamento por USB

 Dimerizável

 Proteção contra objetos sólidos;
Não oferece proteção contra água;
IP20 Ambientes internos e secos.

 Proteção contra poeira (impede acúmulo interno);
Proteção contra respingos de água;
IP54 Áreas internas ou externas cobertas, com leve exposição.

 Totalmente resistente a poeira;
Resistente a jatos de água de baixa pressão;
IP65 Ambientes externos e locais com poeira, umidade ou lavagem frequente.

GMH
T R A D E



LINHA VERTEX

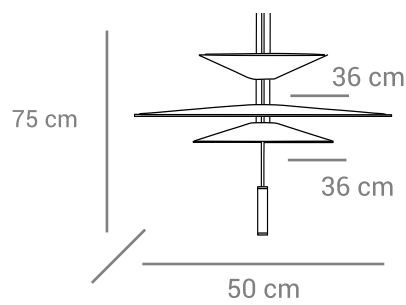
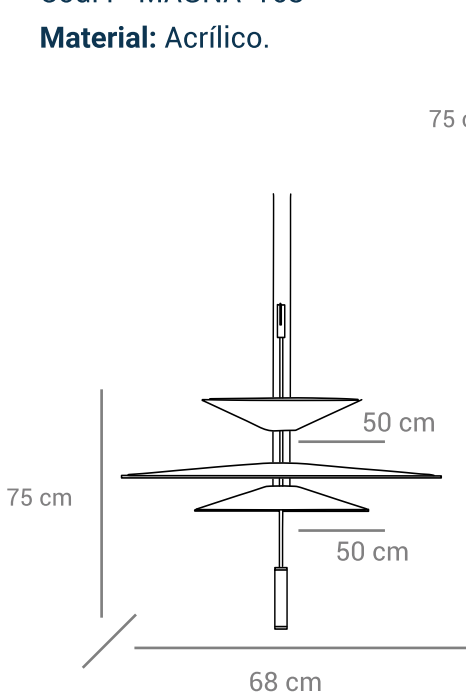
MAGNA



Cód: P-MAGNA-122

Cód: P-MAGNA-168

Material: Acrílico.



Bivolt



LED



1,25 m



IP20



25000h

10 W

600 lúmens

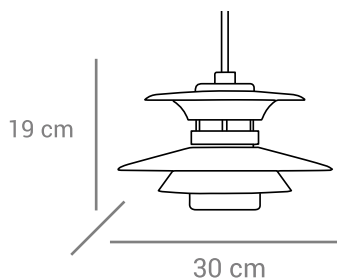
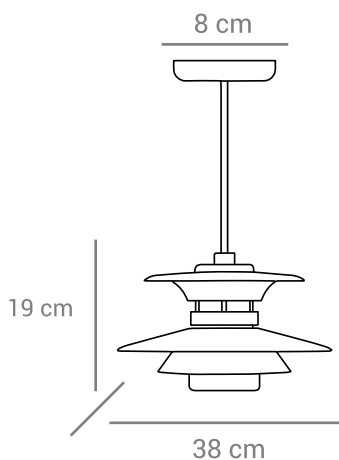


GRANDIA



- Cód: P-GRANDIA-30-PRETO
- Cód: P-GRANDIA-30-GOLD
- Cód: P-GRANDIA-38-PRETO
- Cód: P-GRANDIA-38-GOLD

Material: Metal.



Bivolt



E27



3m



IP20

40W

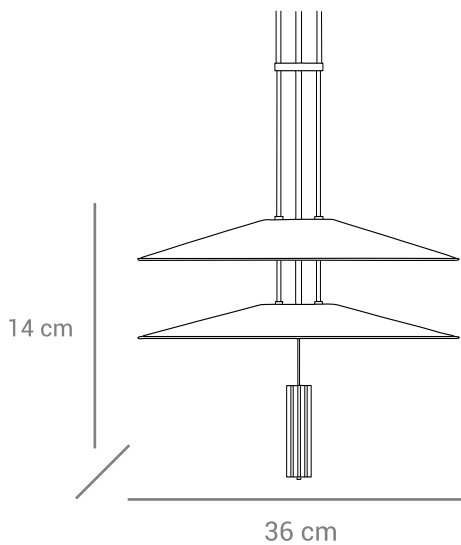
Potência máx.

SOLENNE



Cód: P-SOLENNE-72

Material: Acrílico.



10 W
600 lúmens

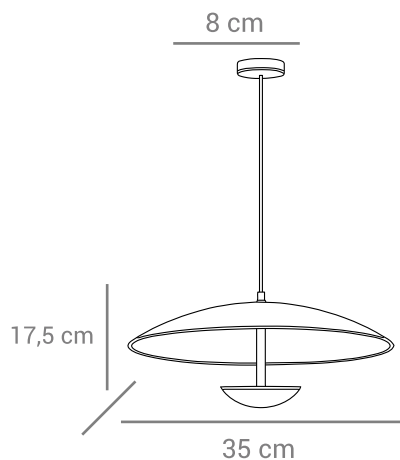


NOBILE



Cód: P-NOBILE-35-PT/GOLD

Material: Metal.



Bivolt



LED



3 m



IP20



25000h

8 W

480 lúmens



GMH
T R A D E



LINHA PRISMA

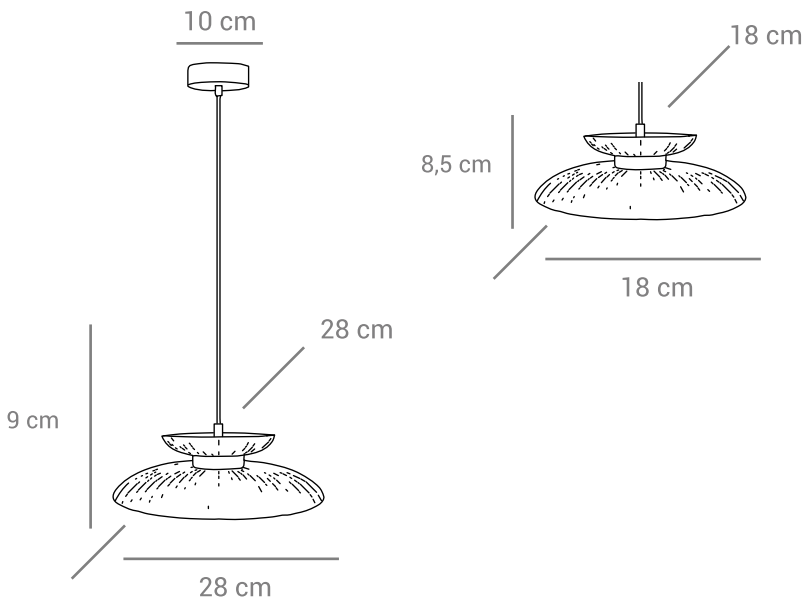
SOLARE



Cód: P-SOLARE-18 | 9W 540 lúmens

Cód: P-SOLARE-28 | 12W 720 lúmens

Material: Vidro.



BRANCO
QUENTE

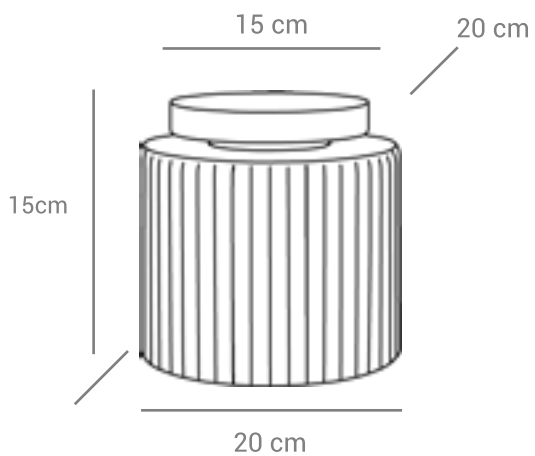


CLARIA



Cód: PL-CLARIA-20

Material: Vidro.



Bivolt



E27



IP20

40W

Potência máx.

GMH
T R A D E



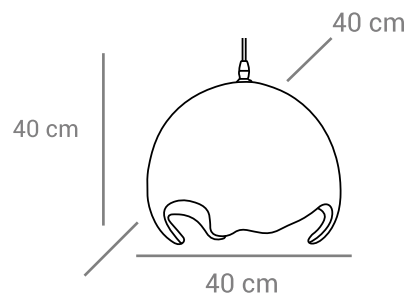
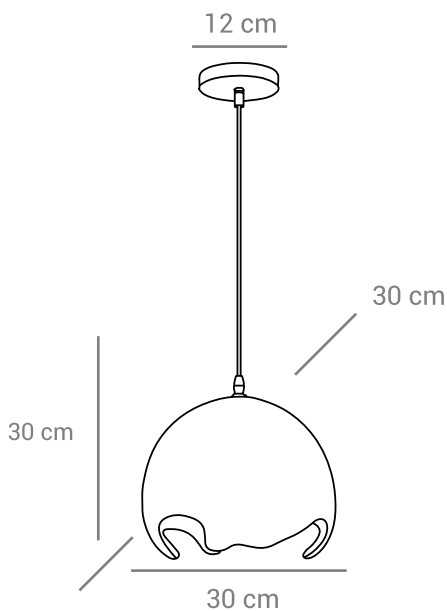
LINHA TERRANE

CRUSTA



Cód: P-CRUSTA-30-BRANCO
Cód: P-CRUSTA-40-BRANCO

Material: Resina.



Bivolt



E27



4m



IP20

60W

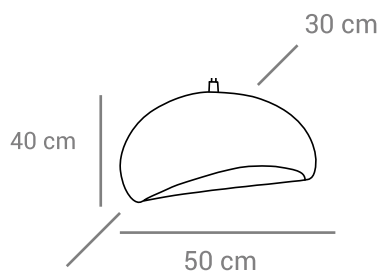
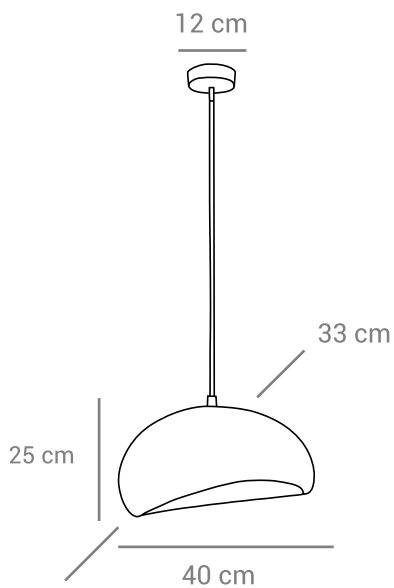
Potência máx.

SPECUS



Cód: P-SPECUS-40-BRANCO
Cód: P-SPECUS-50-BRANCO

Material: Resina.



Bivolt



E27



4m



IP20

60W

Potência máx.

ARENIS



● Cód: A-ARENIS-35-CINZA

○ Cód: A-ARENIS-35-BRANCO

Material: Resina.



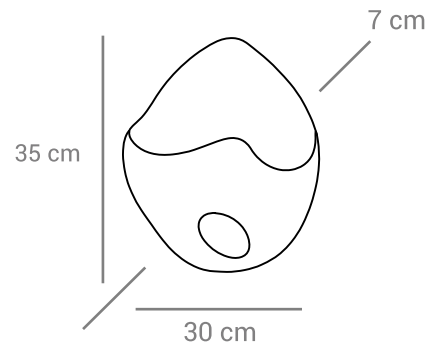
Bivolt



G9



IP54



60W

Potência máx.

LAPIA



● Cód: A-LAPIA-30-CINZA

○ Cód: A-LAPIA-30-BRANCO

Material: Resina.



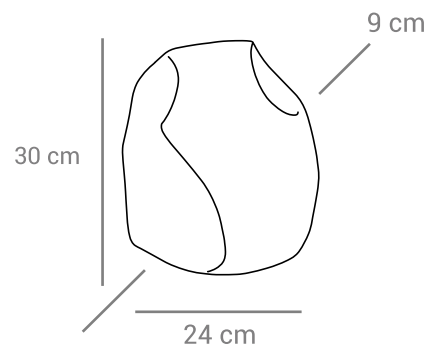
Bivolt



G9



IP54



60W

Potência máx.

GRAVA



● Cód: A-GRAVA-38-CINZA

○ Cód: A-GRAVA-38-BRANCO

Material: Resina.



Bivolt



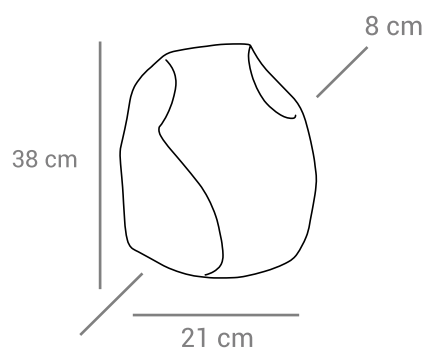
G9



IP54

60W

Potência máx.



RUPTA



● Cód: A-RUPTA-32-CINZA

○ Cód: A-RUPTA-32-BRANCO

Material: Resina.



Bivolt



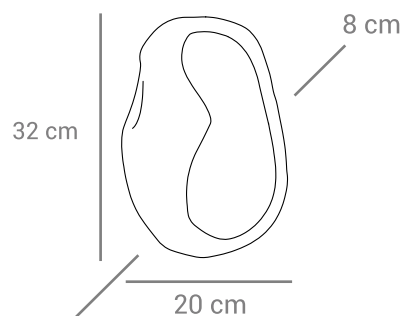
G9



IP54

60W

Potência máx.



GMH
T R A D E



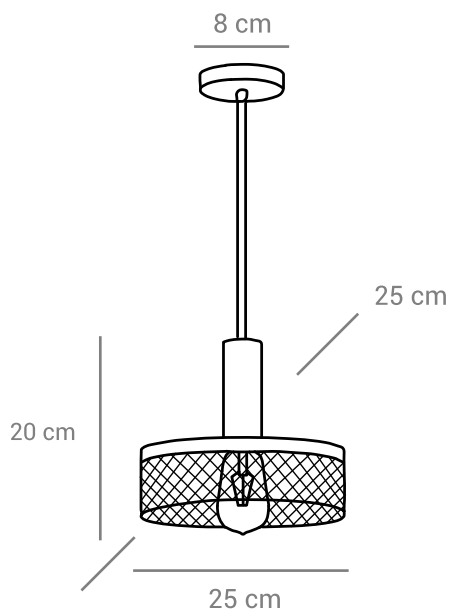
LINHA DESERT

GOBI



Cód: P-GOBI-25

Material: Metal e cimento.



Bivolt



E27



3m



IP20

60W

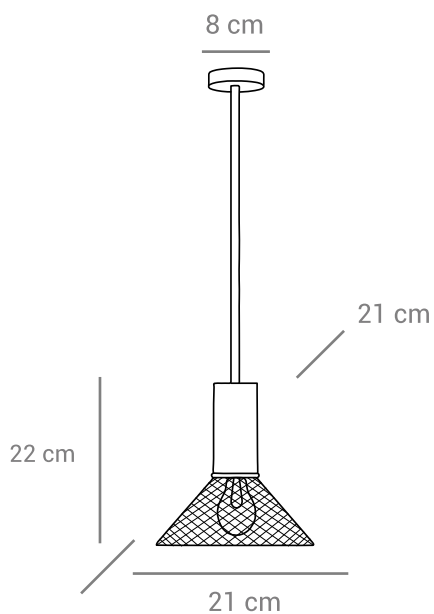
Potência máx.

NAMÍBIA



Cód: P-NAMIBIA-21

Material: Metal e cimento.



Bivolt



E27



3m



IP20

60W

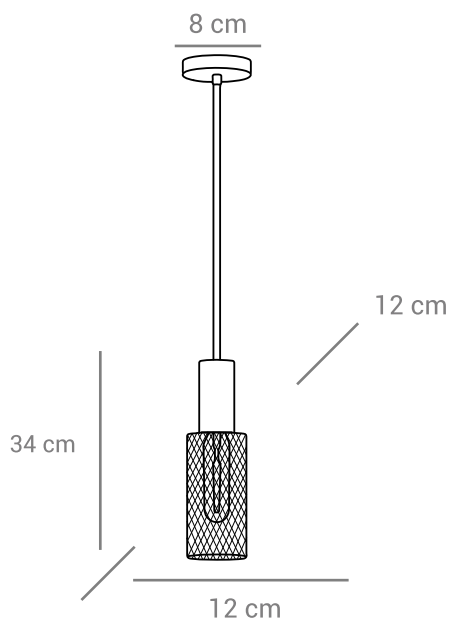
Potência máx.

KAHALARI



Cód: P-KAHALARI-12

Material: Metal e cimento.



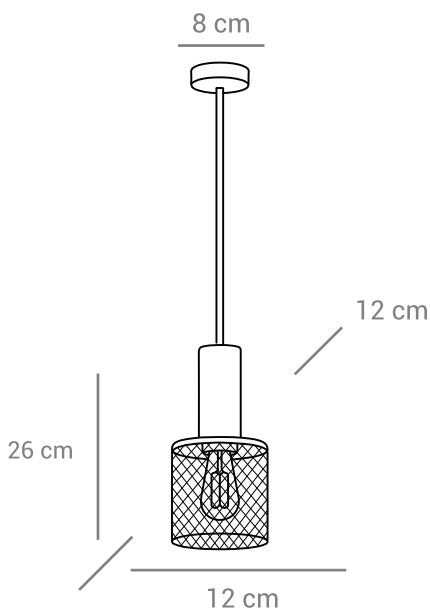
60W
Potência máx.

SINAI



Cód: P-SINAI-12

Material: Metal e cimento.



Bivolt



E27



3m



IP20

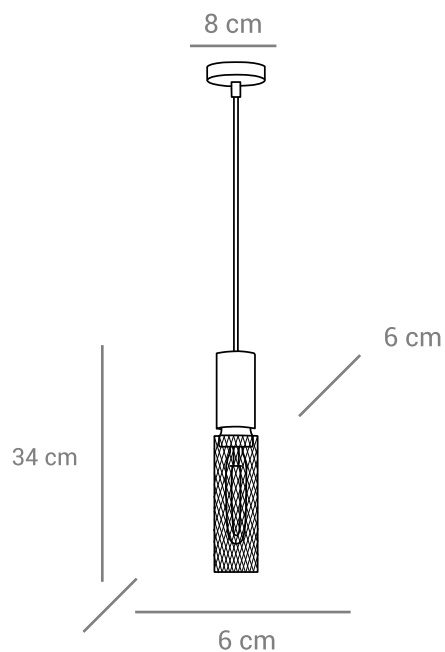
60W
Potência máx.

SONORA



Cód: P-SONORA-6

Material: Metal e cimento.



Bivolt



E27



3m



IP20

60W
Potência máx.

GMH
T R A D E



LINHA VULCANA

LOMA



Cód: P-LOMA-28

Material: Madeira e cimento.

* Por se tratar de material natural, peças do mesmo modelo podem apresentar diferenças de cor e textura.



60W
Potência máx.

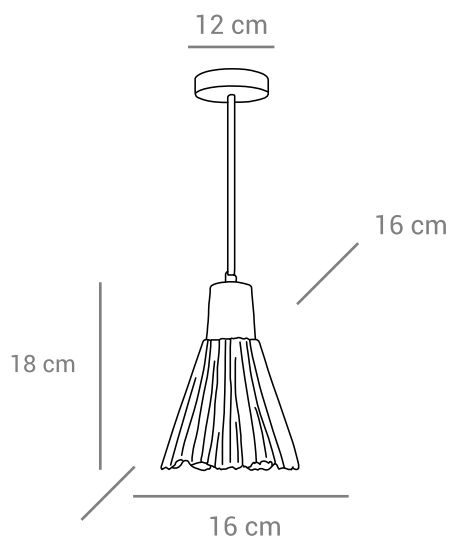
KILA



Cód: P-KILA-16

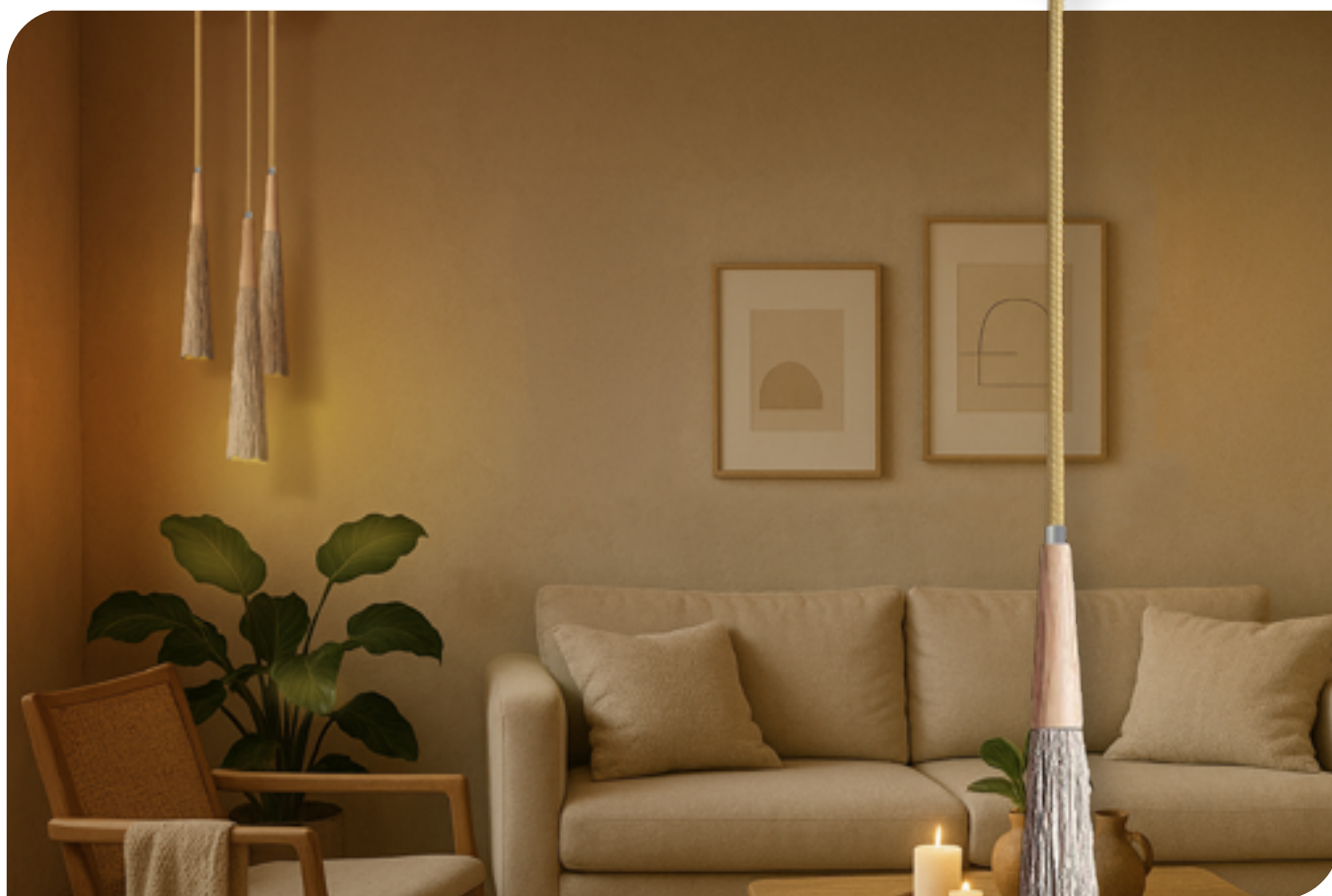
Material: Madeira e cimento.

* Por se tratar de material natural, peças do mesmo modelo podem apresentar diferenças de cor e textura.



60W
Potência máx.

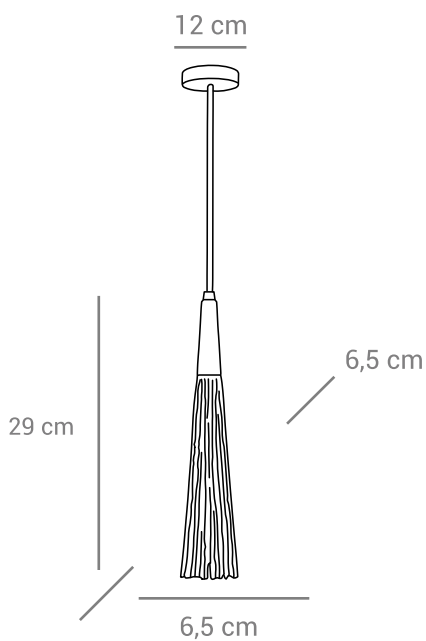
VESA



Cód: P-VESA-7

Material: Madeira e cimento.

* Por se tratar de material natural, peças do mesmo modelo podem apresentar diferenças de cor e textura.



60W
Potência máx.

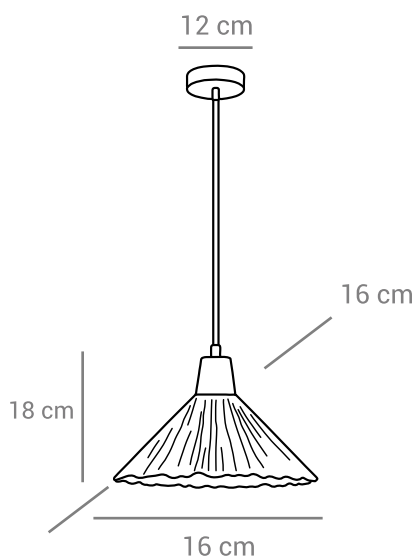
TARI



Cód: P-TARI-35

Material: Madeira e cimento.

* Por se tratar de material natural, peças do mesmo modelo podem apresentar diferenças de cor e textura.



60W
Potência máx.




GMH
T R A D E



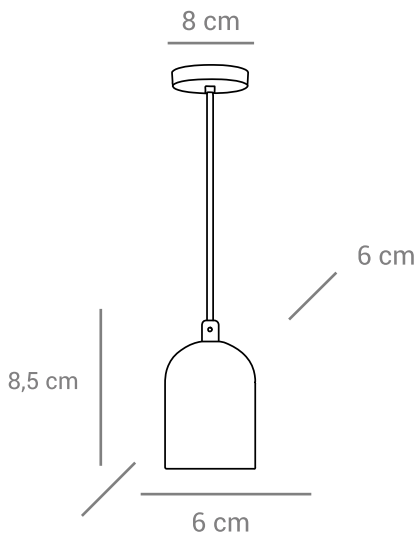
LINHA REVESTA

ARENITO



-  Cód: P-ARENITO-AZUL
-  Cód: P-ARENITO-PRETO
-  Cód: P-ARENITO-ROSA

Material: Cimento.



Bivolt



E27



2,5m







IP20

60W

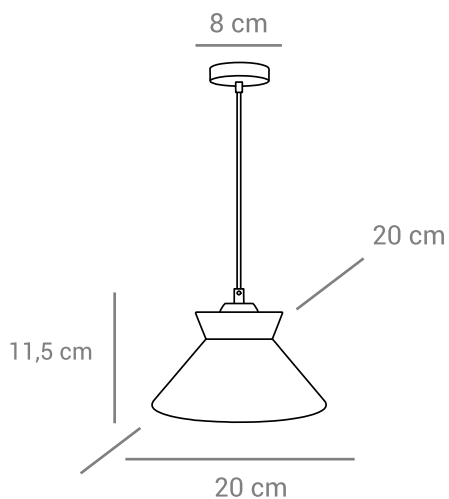
Potência máx.

GRANITO



-  Cód: P-GRANITO-CORAL
-  Cód: P-GRANITO-PRETO
-  Cód: P-GRANITO-BRANCO
-  Cód: P-GRANITO-CINZA

Material: Cimento.



Bivolt



E27



2,5m



IP20

60W

Potência máx.

GMH
T R A D E



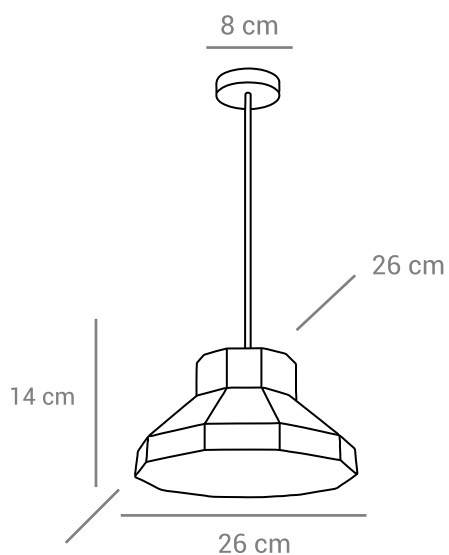
LINHA CONCRETO

URBIS



Cód: P-URBIS-26

Material: Cimento.



Bivolt



E27



2,5m



IP20

60W

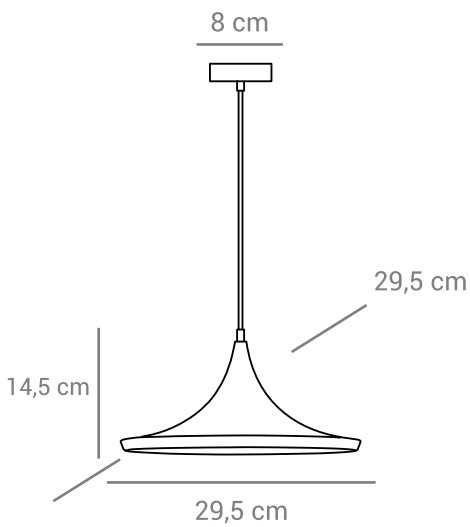
Potência máx.

AXO



Cód: P-AXO-29

Material: Cimento.



Bivolt



E27



2,5m



IP20

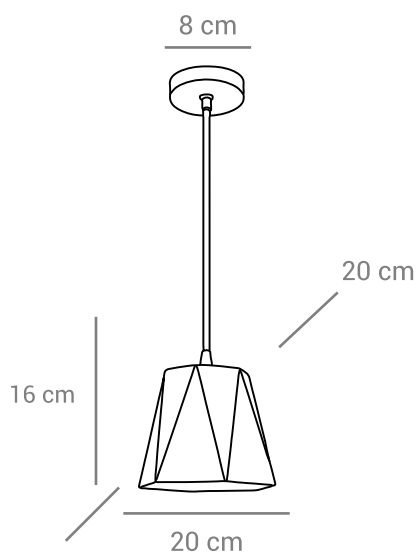
60W
Potência máx.

VERTA



Cód: P-VERTA-20

Material: Cimento.



Bivolt



E27



2,5m



IP20

60W

Potência máx.

GMH
T R A D E

LINHA NATURAL

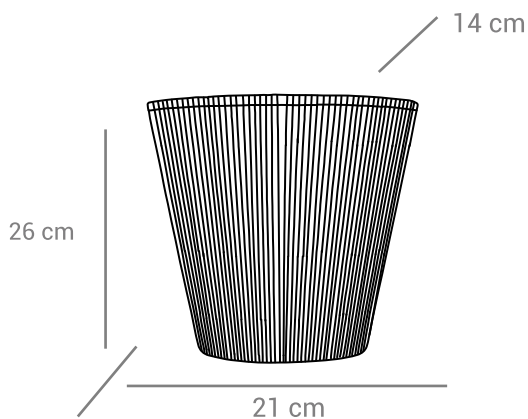
ARANDELA FLORES



Cód: A-FLORES-21

Material: Madeira e sisal.

* Por se tratar de material natural, peças do mesmo modelo podem apresentar diferenças de cor e textura.



40W
Potência máx.

PENDENTE FLORES



Cód: P-FLORES-18

Material: Madeira e sisal.

* Por se tratar de material natural, peças do mesmo modelo podem apresentar diferenças de cor e textura.



Bivolt



E27



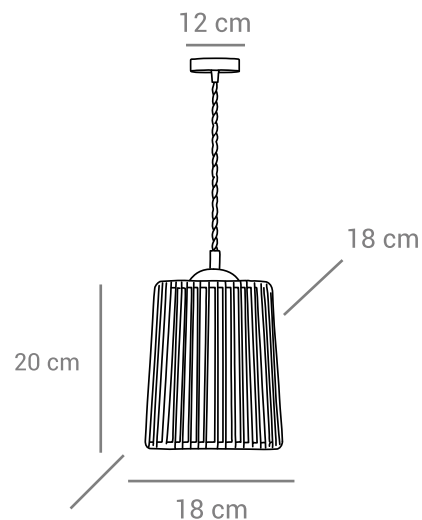
1,5m



IP20

60W

Potência máx.



LUMINÁRIA FLORES



Cód: L-FLORES-18

Material: Madeira e sisal.

* Por se tratar de material natural, peças do mesmo modelo podem apresentar diferenças de cor e textura.



Bivolt



E27



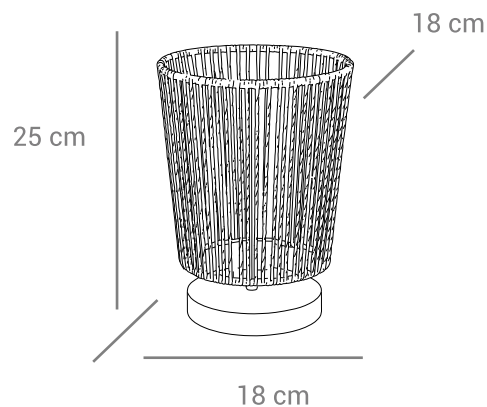
1,5m



IP20

60W

Potência máx.



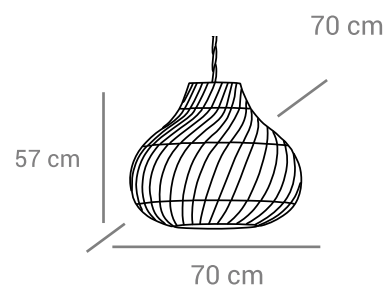
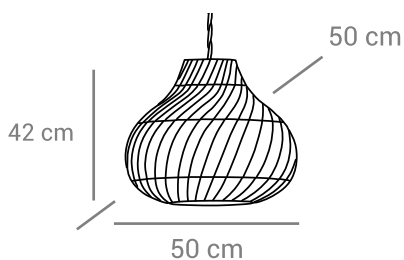
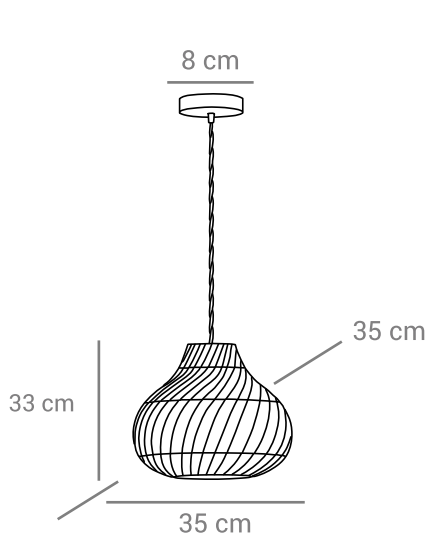
HAO



Cód: P-HAO-35 | CABO 2 m
 Cód: P-HAO-50 | CABO 4 m
 Cód: P-HAO-70 | CABO 4 m

Material: Rattan.

* Por se tratar de material natural, peças do mesmo modelo podem apresentar diferenças de cor e textura.



Bivolt



E27



2m/4m



IP20

60W

Potência máx.

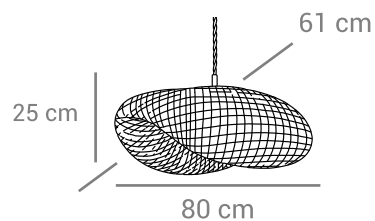
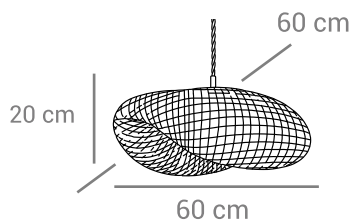
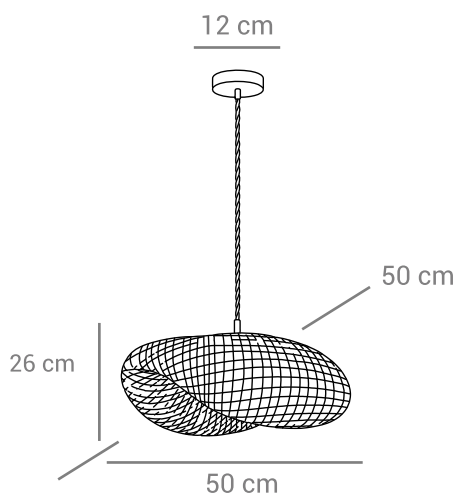
BORNEU



Cód: P-BORNEU-50 | CABO 1,5 m
 Cód: P-BORNEU-60 | CABO 2 m
 Cód: P-BORNEU-80 | CABO 4 m

Material: Fibra de bambu natural.

* Por se tratar de material natural, peças do mesmo modelo podem apresentar diferenças de cor e textura.



Bivolt



E27



1,5m a 4m



IP20

60W

Potência máx.

SUMATRA



Cód: P-SUMATRA-30 | CABO 2 m

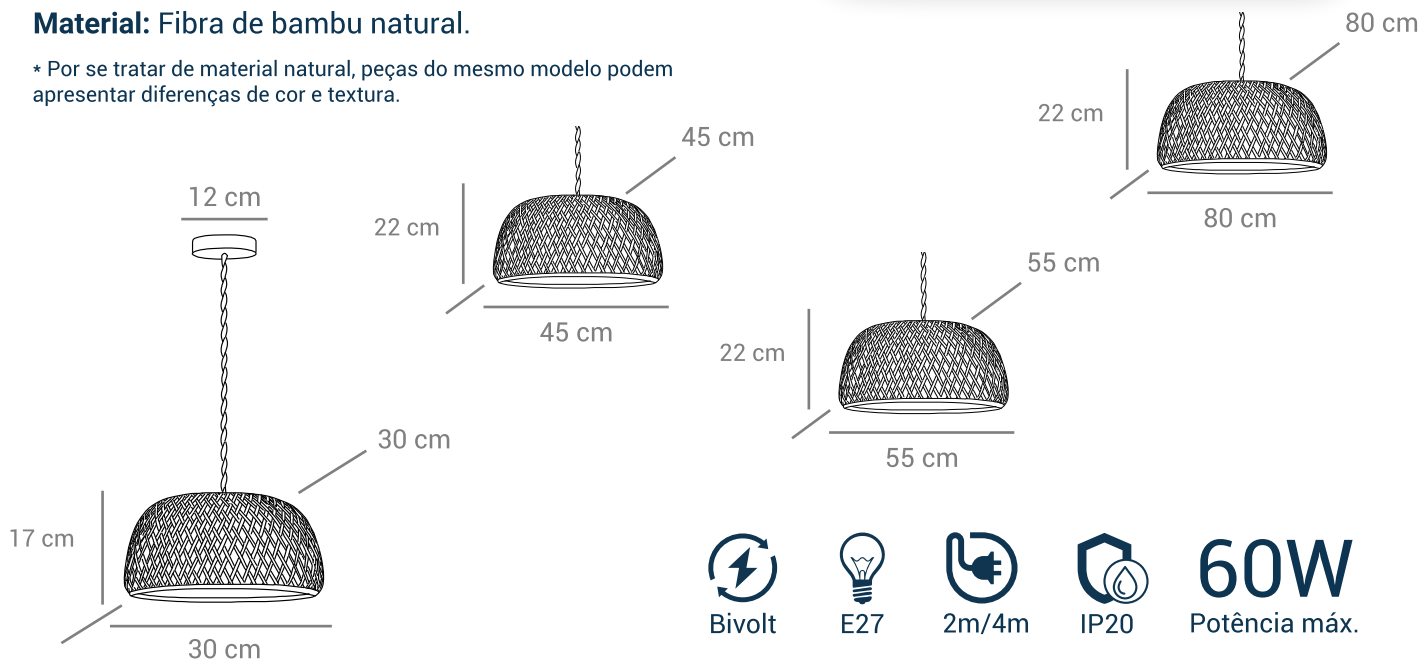
Cód: P-SUMATRA-45 | CABO 2 m

Cód: P-SUMATRA-55 | CABO 2 m

Cód: P-SUMATRA-80 | CABO 4 m

Material: Fibra de bambu natural.

* Por se tratar de material natural, peças do mesmo modelo podem apresentar diferenças de cor e textura.



Bivolt



E27



2m/4m



IP20

60W

Potência máx.

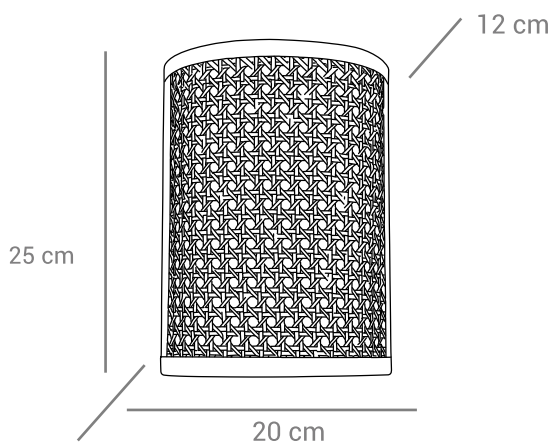
BATANIS



Cód: A-BATANIS-25

Material: Fibra de palha indiana.

* Por se tratar de material natural, peças do mesmo modelo podem apresentar diferenças de cor e textura.



60W
Potência máx.

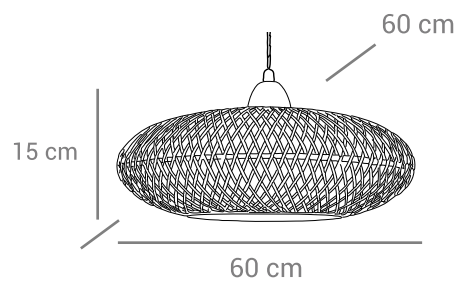
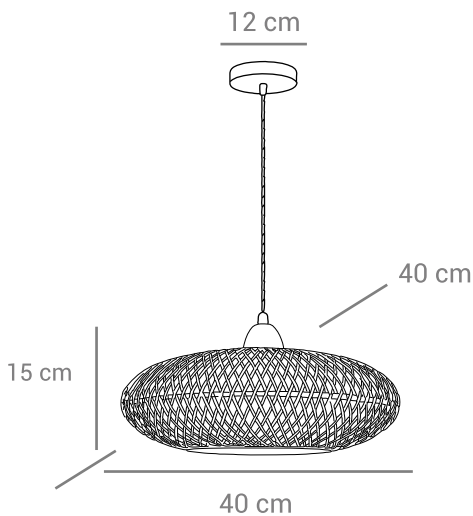
BATU



Cód: P-BATU-40
Cód: P-BATU-60

Material: Madeira e fibra de bambu.

* Por se tratar de material natural, peças do mesmo modelo podem apresentar diferenças de cor e textura.



60W
Potência máx.

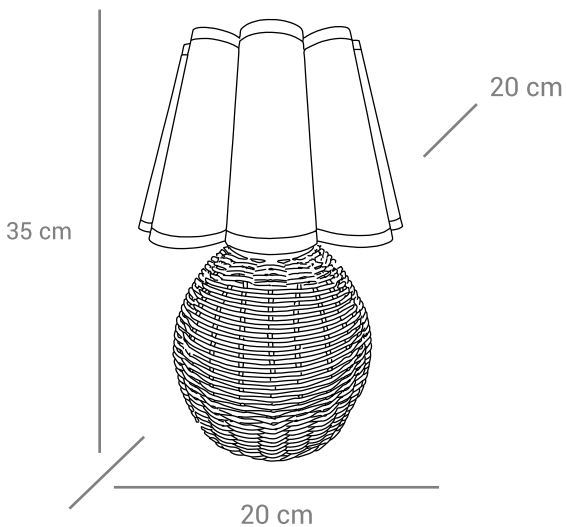
PHUKET



Cód: L-PHUKET-20

Material: Fibra de rattan e cúpula de tecido.

* Por se tratar de material natural, peças do mesmo modelo podem apresentar diferenças de cor e textura.



60W
Potência máx.

GAMBIER

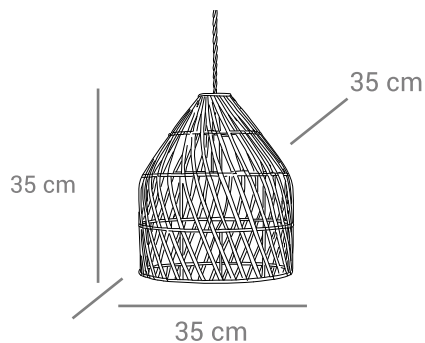
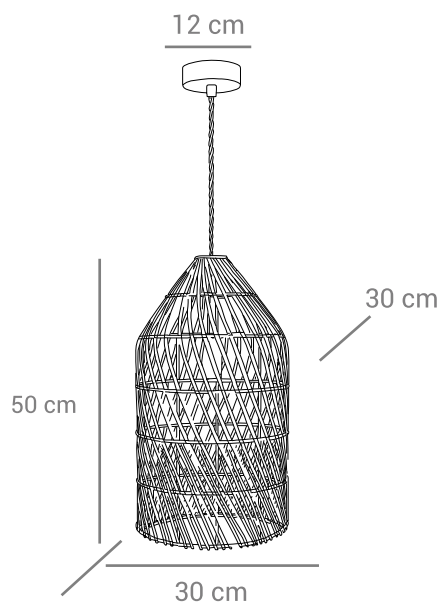


Cód: P-GAMBIER-35

Cód: P-GAMBIER-50

Material: Madeira e fibra de rattan.

* Por se tratar de material natural, peças do mesmo modelo podem apresentar diferenças de cor e textura.



Bivolt



E27



2m



IP20

60W

Potência máx.

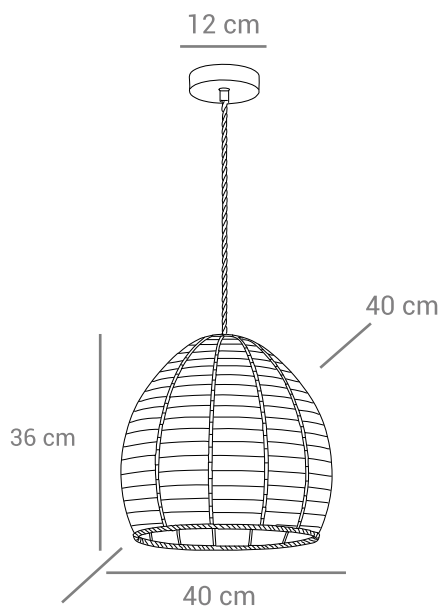
TIMOR



Cód: P-TIMOR-40

Material: Madeira e sisal.

* Por se tratar de material natural, peças do mesmo modelo podem apresentar diferenças de cor e textura.



60W
Potência máx.

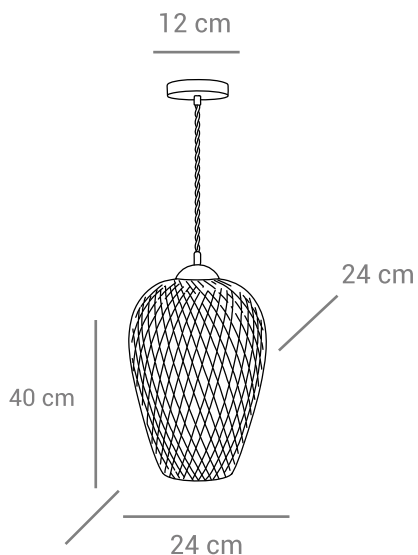
PENDENTE SUMBA



Cód: P-SUMBA-24

Material: Madeira e fibra de bambu.

* Por se tratar de material natural, peças do mesmo modelo podem apresentar diferenças de cor e textura.



60W
Potência máx.

ARANDELA SUMBA



Cód: A-SUMBA-20

Material: Madeira e fibra de bambu.

* Por se tratar de material natural, peças do mesmo modelo podem apresentar diferenças de cor e textura.



Bivolt



E27



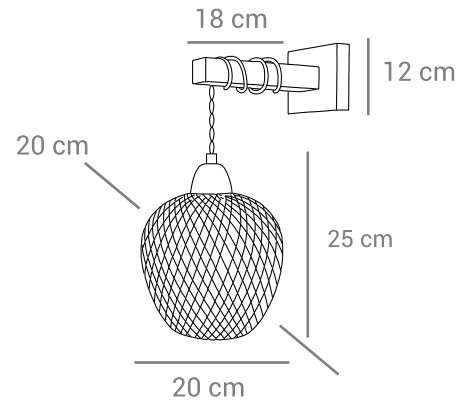
1,5m



IP20

60W

Potência máx.



LUMINÁRIA SUMBA



Cód: L-SUMBA-20

Material: Madeira e fibra de bambu.

* Por se tratar de material natural, peças do mesmo modelo podem apresentar diferenças de cor e textura.



Bivolt



E27



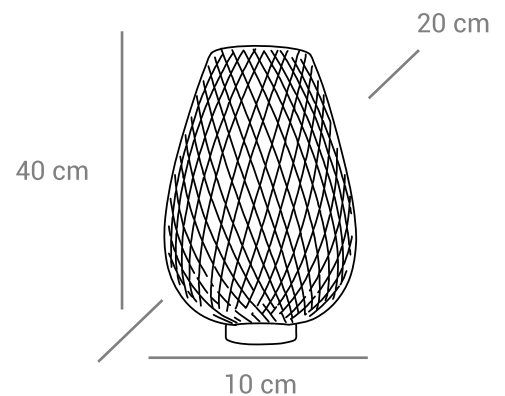
1,5m



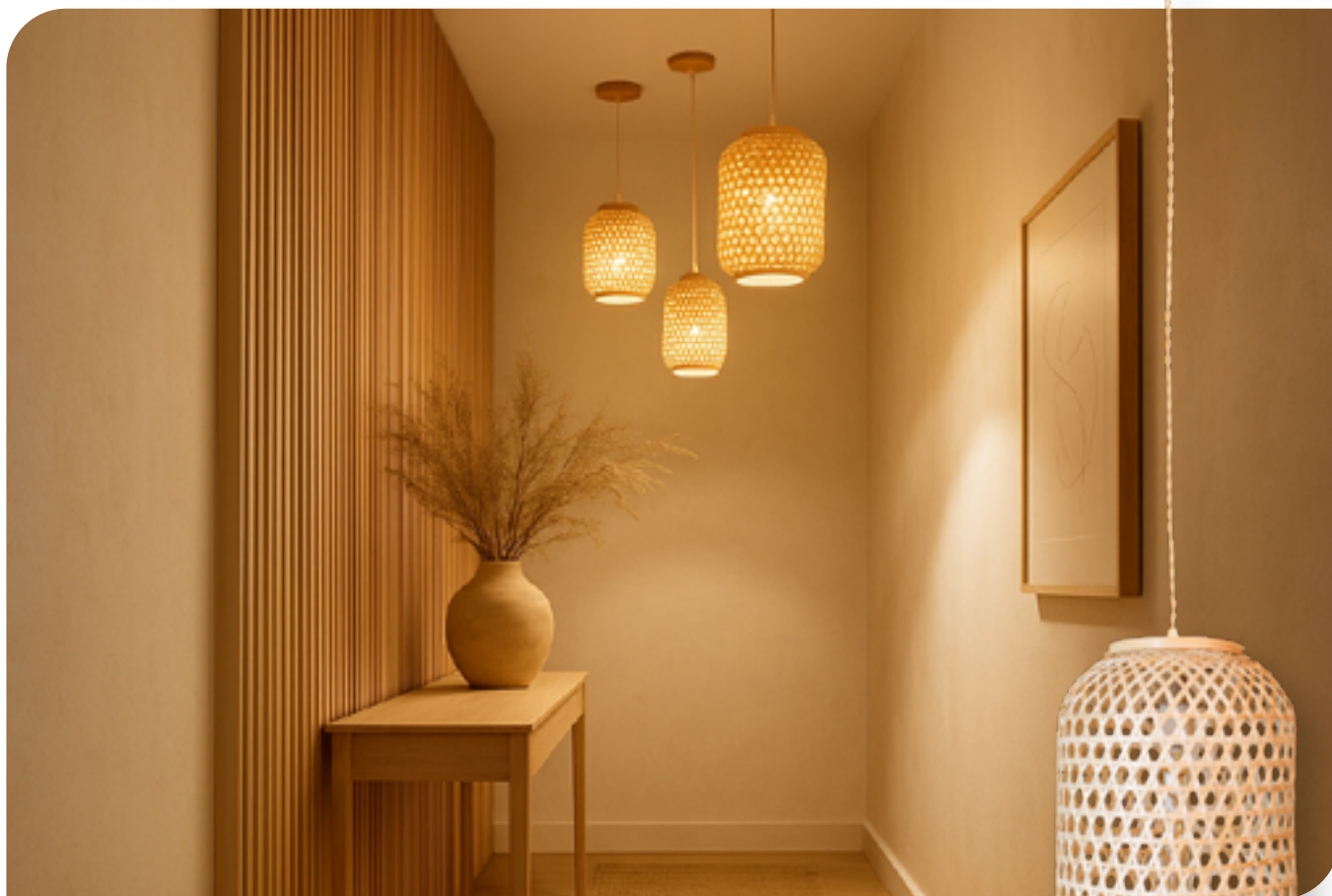
IP20

60W

Potência máx.



PENDENTE KOMODO

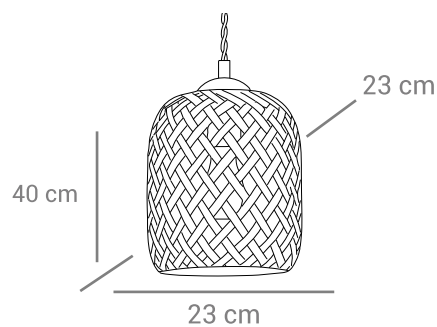
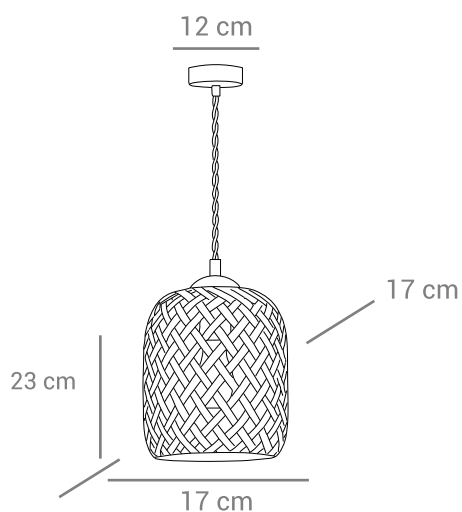


Cód: P-KOMODO-17

Cód: P-KOMODO-23

Material: Madeira e fibra de bambu.

* Por se tratar de material natural, peças do mesmo modelo podem apresentar diferenças de cor e textura.



60W
Potência máx.

LUMINÁRIA KOMODO



Cód: L-KOMODO-23

Material: Madeira e fibra de bambu.

* Por se tratar de material natural, peças do mesmo modelo podem apresentar diferenças de cor e textura.



Bivolt



E27



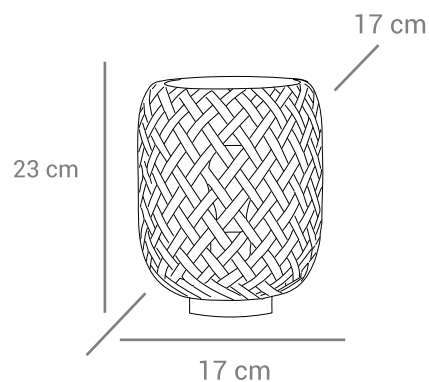
1,5m



IP20

60W

Potência máx.



LUMINÁRIA PADAR



Cód: L-PADAR-20

Material: Madeira e fibra de bambu.

* Por se tratar de material natural, peças do mesmo modelo podem apresentar diferenças de cor e textura.



Bivolt



E27



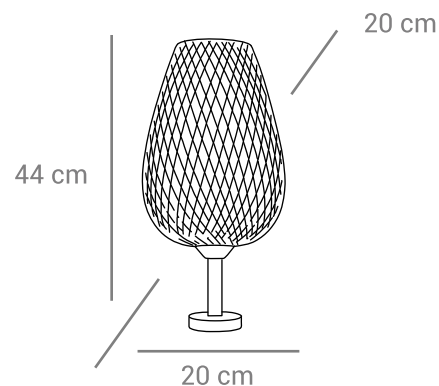
1,5m



IP20

60W

Potência máx.



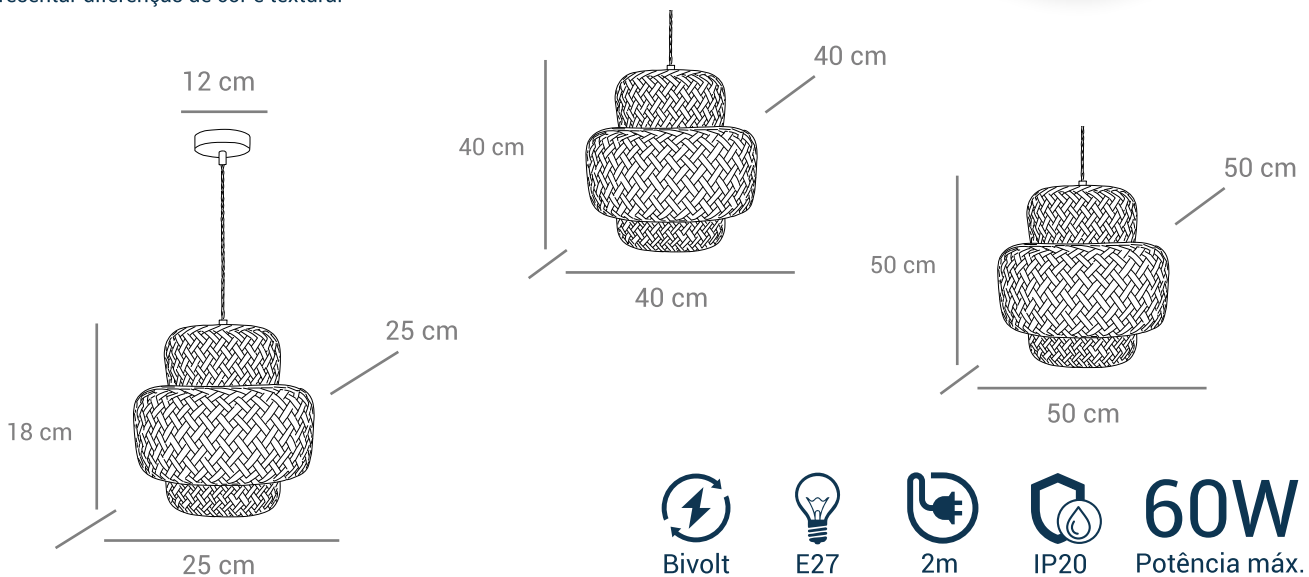
PENDENTE BALI



Cód: P-BALI-25
Cód: P-BALI-40
Cód: P-BALI-50

Material: Madeira e fibra de bambu.

* Por se tratar de material natural, peças do mesmo modelo podem apresentar diferenças de cor e textura.



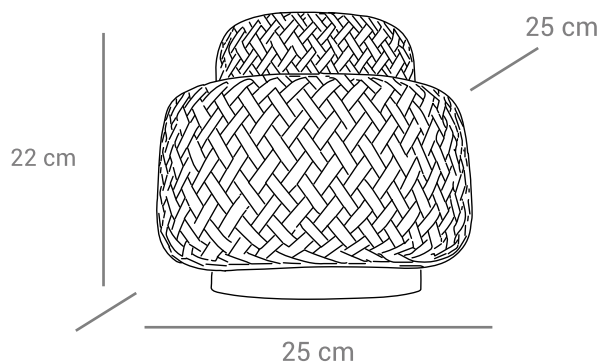
LUMINÁRIA BALI



Cód: L-BALI-25

Material: Madeira e fibra de bambu.

* Por se tratar de material natural, peças do mesmo modelo podem apresentar diferenças de cor e textura.



Bivolt



E27



1,5m



IP20

60W

Potência máx.

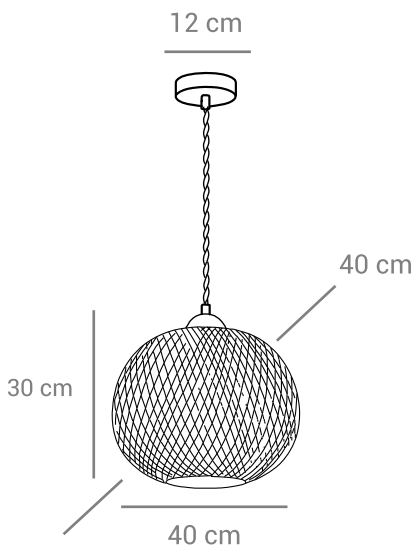
PENDENTE NIAS



Cód: P-NIAS-40

Material: Madeira e fibra de bambu.

* Por se tratar de material natural, peças do mesmo modelo podem apresentar diferenças de cor e textura.



60W
Potência máx.

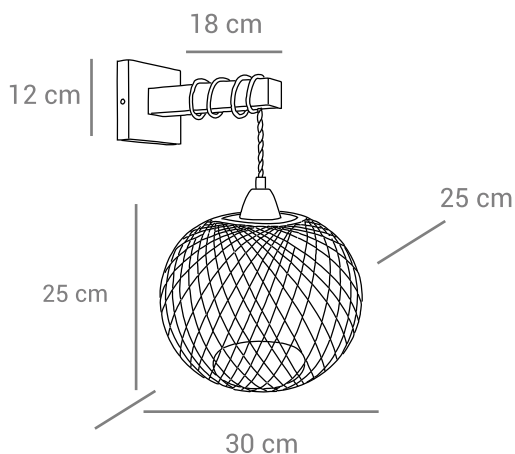
ARANDELA NIAS



Cód: A-NIAS-30

Material: Madeira e fibra de bambu.

* Por se tratar de material natural, peças do mesmo modelo podem apresentar diferenças de cor e textura.



Bivolt



E27



1,1m



IP20

60W

Potência máx.

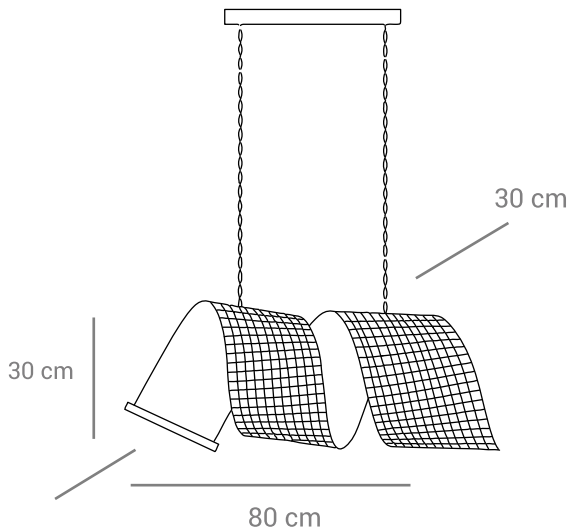
RUBIAH



Cód: P-RUBIAH-80

Material: Madeira e fibra de bambu.

* Por se tratar de material natural, peças do mesmo modelo podem apresentar diferenças de cor e textura.



Bivolt



E27



2m



IP20

60W

Potência máx.

TAITI



Cód: P-TAITI-35

Material: Madeira e fibra de bambu.

* Por se tratar de material natural, peças do mesmo modelo podem apresentar diferenças de cor e textura.



Bivolt



E27



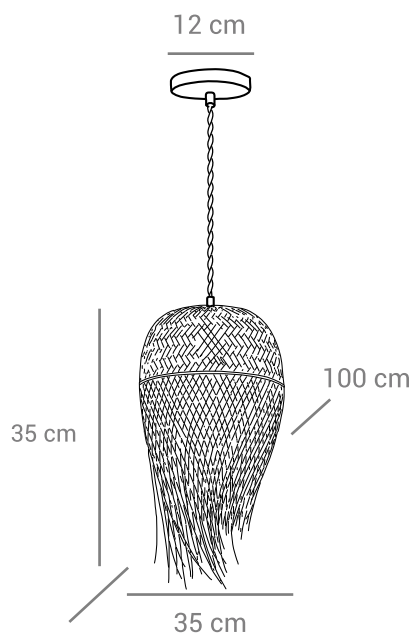
1,5m



IP20

60W

Potência máx.



JACARTA



Cód: P-JACARTA-40

Material: Madeira e fibra de bambu.

* Por se tratar de material natural, peças do mesmo modelo podem apresentar diferenças de cor e textura.



Bivolt



E27



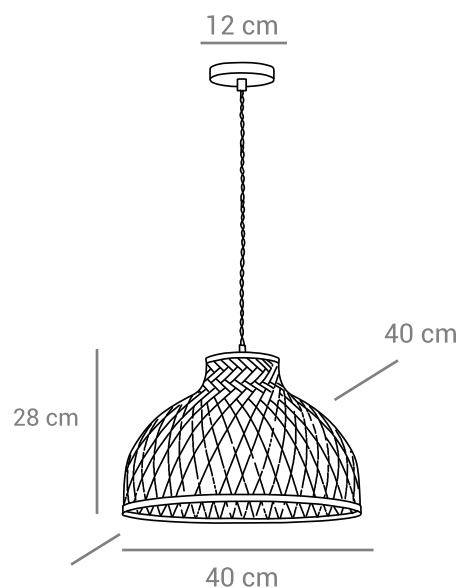
1,5m



IP20

60W

Potência máx.



SAMALONA



Cód: A-SAMALONA

Material: Madeira e fibra de bambu.

* Por se tratar de material natural, peças do mesmo modelo podem apresentar diferenças de cor e textura.



Bivolt



E27



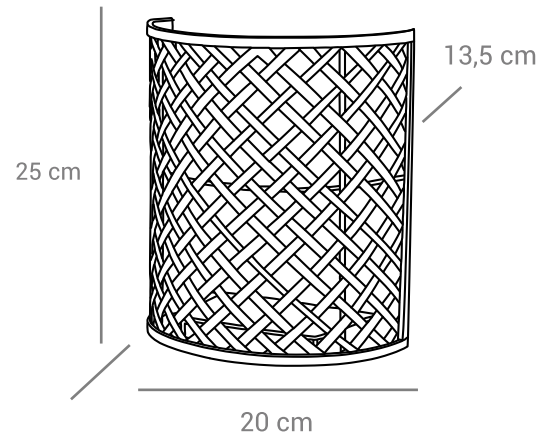
1,5m



IP20

60W

Potência máx.



NIKOI



Cód: P-NIKOI-21

Material: Madeira e fibra de bambu.

* Por se tratar de material natural, peças do mesmo modelo podem apresentar diferenças de cor e textura.



Bivolt



E27



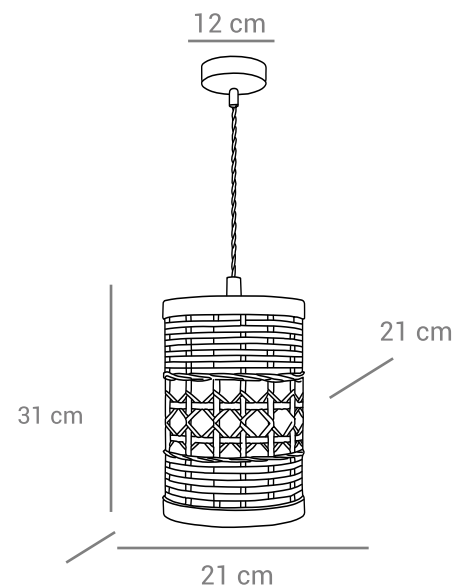
1,5m



IP20

60W

Potência máx.



BORA BORA



Cód: P-BORA-BORA-40

Material: Madeira e fibra de bambu.

* Por se tratar de material natural, peças do mesmo modelo podem apresentar diferenças de cor e textura.



Bivolt



E27



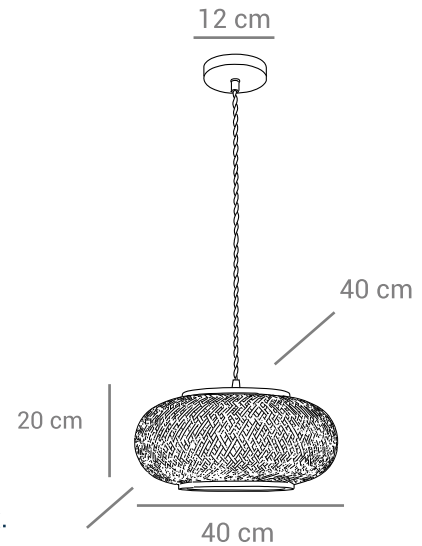
1,5m



IP20

60W

Potência máx.



SALIKI



Cód: P-SALIKI-55

Material: Madeira e fibra de bambu.

* Por se tratar de material natural, peças do mesmo modelo podem apresentar diferenças de cor e textura.



Bivolt



E27



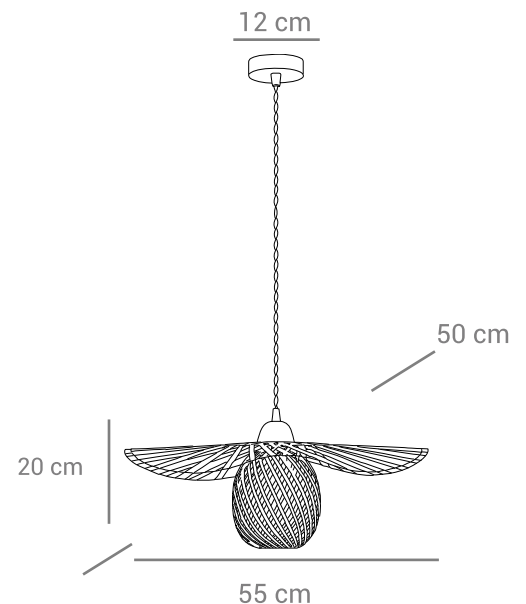
1,5m



IP20

60W

Potência máx.



FATU



Cód: P-FATU-40

Material: Madeira e fibra de bambu.

* Por se tratar de material natural, peças do mesmo modelo podem apresentar diferenças de cor e textura.



Bivolt



E27



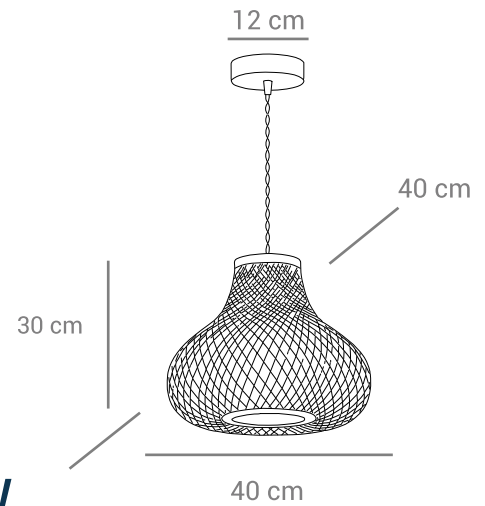
1,5m



IP20

60W

Potência máx.



CIDORA



Cód: P-CIDORA-25

Material: Madeira e fibra de bambu.

* Por se tratar de material natural, peças do mesmo modelo podem apresentar diferenças de cor e textura.



Bivolt



E27



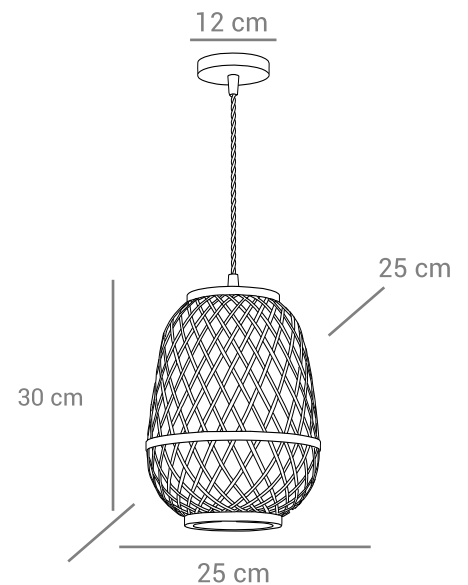
1,5m



IP20

60W

Potência máx.



PENDENTE NOVA GUINÉ



Cód: P-NOVA-GUINE-42

Material: Madeira e rattan.

* Por se tratar de material natural, peças do mesmo modelo podem apresentar diferenças de cor e textura.



Bivolt



E27



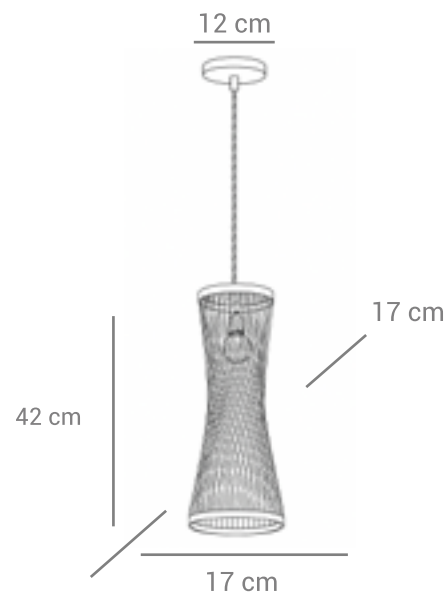
1,5m



IP20

60W

Potência máx.



LUMINÁRIA NOVA GUINÉ



Cód: L-NOVA-GUINE-27

Material: Madeira e rattan.

* Por se tratar de material natural, peças do mesmo modelo podem apresentar diferenças de cor e textura.



Bivolt



E27



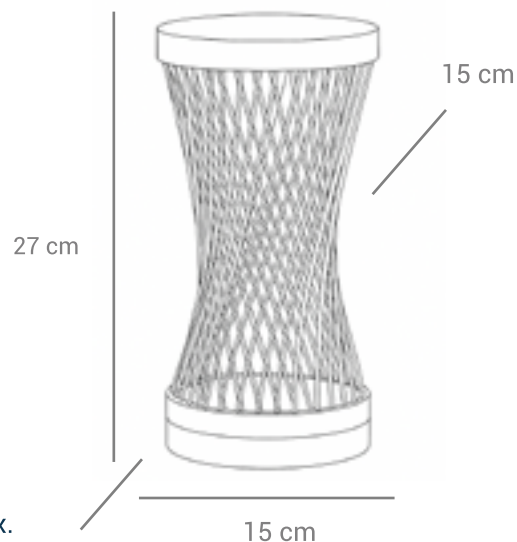
1,5m



IP20

60W

Potência máx.



HIVA



Cód: P-HIVA-30

Material: Madeira e fibra de bambu.

* Por se tratar de material natural, peças do mesmo modelo podem apresentar diferenças de cor e textura.



Bivolt



E27



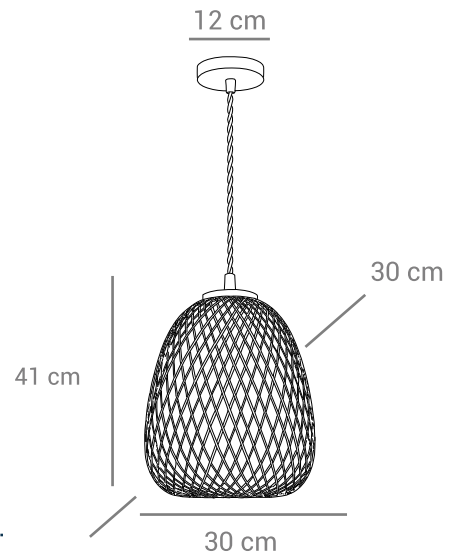
1,5m



IP20

60W

Potência máx.



MABUL



Cód: L-MABUL-16

Material: Madeira e tecido.

* Por se tratar de material natural, peças do mesmo modelo podem apresentar diferenças de cor e textura.



Bivolt



E27



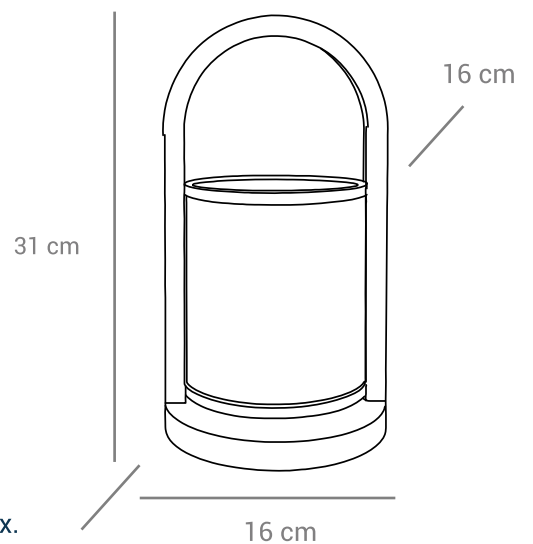
1,5m



IP20

60W

Potência máx.



JAVA



Cód: P-JAVA-40

Material: Madeira e fibra de bambu.

* Por se tratar de material natural, peças do mesmo modelo podem apresentar diferenças de cor e textura.



Bivolt



E27



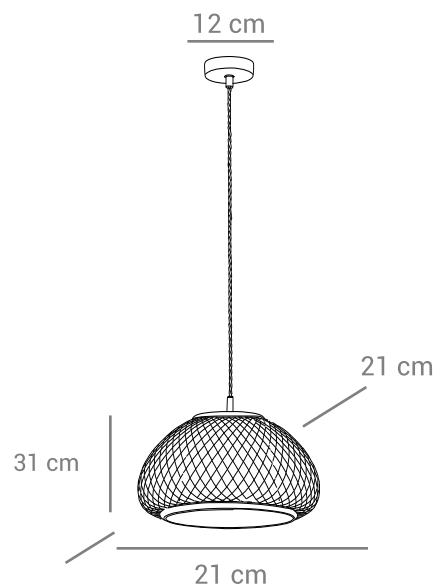
1,5m



IP20

60W

Potência máx.



BIAK



Cód: P-BIAK-18

Material: Madeira e sisal.

* Por se tratar de material natural, peças do mesmo modelo podem apresentar diferenças de cor e textura.



Bivolt



E27



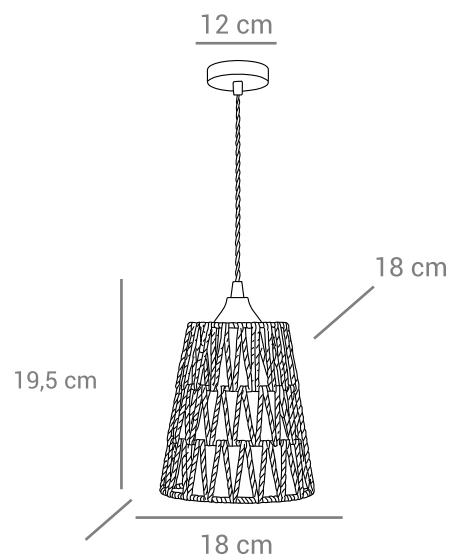
1,5m



IP20

60W

Potência máx.



PENDENTE GILI



Cód: P-GILI-17

Material: Madeira e sisal.

* Por se tratar de material natural, peças do mesmo modelo podem apresentar diferenças de cor e textura.



Bivolt



E27



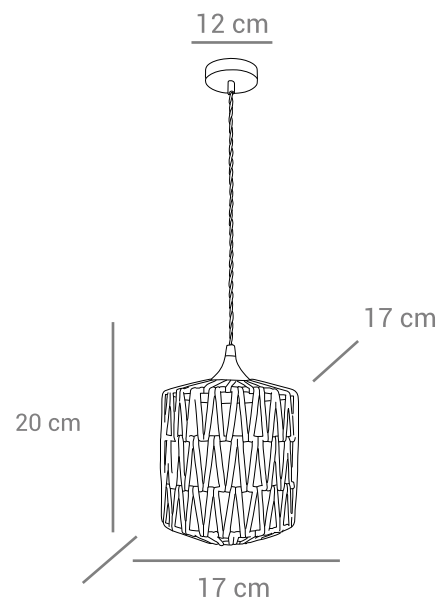
1,5m



IP20

60W

Potência máx.



LUMINÁRIA GILI



Cód: L-GILI-17

Material: Madeira e sisal.

* Por se tratar de material natural, peças do mesmo modelo podem apresentar diferenças de cor e textura.



Bivolt



E27



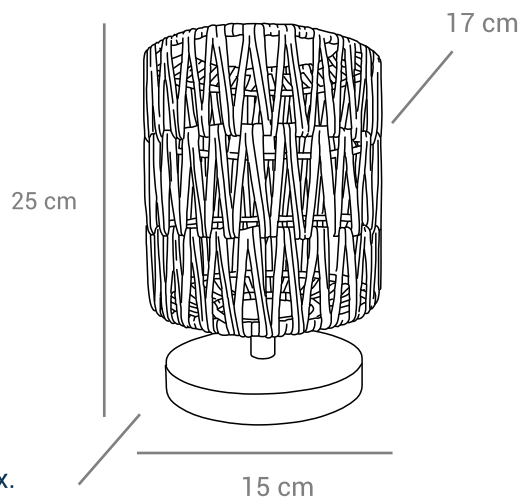
1,5m



IP20

60W

Potência máx.



GMH
T R A D E



LINHA GARDEN

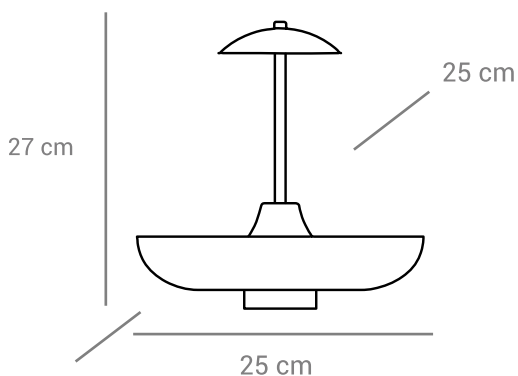
PLANTAE FOS



● Cód: P-PLANTAE-FOS-25-PRETO

● Cód: P-PLANTAE-FOS-25-GOLD

Material: Alumínio.



Bivolt



LED



1,5m



IP20



25000h

15W
900 lúmens

70lm/w

BRANCO
QUENTE



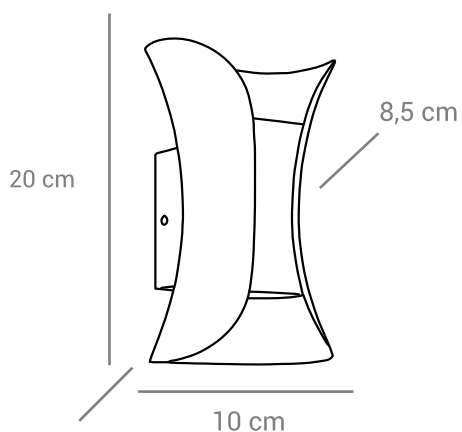
NOCTIS



 Cód: A-NOCTIS-PT/GOLD

 Cód: A-NOCTIS-BR/GOLD

Material: Alumínio.



Bivolt



LED



1,5m



IP65



25000h

10W
700 lúmens

60lm/w



GMH
T R A D E



LINHA ORGÂNICA

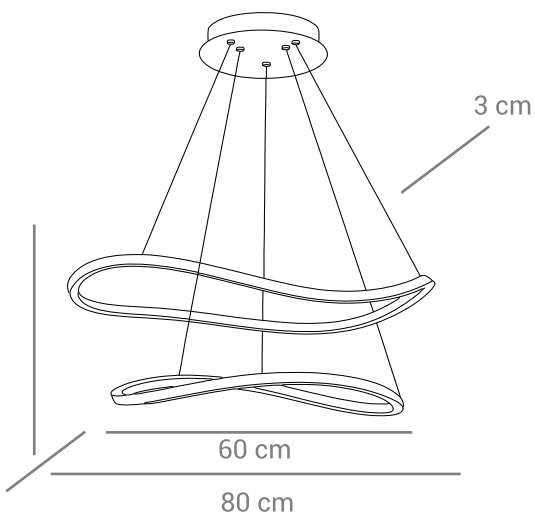
OCEANO



● Cód: P-OCEANO-140-PRETO

● Cód: P-OCEANO-140-GOLD

Material: Estrutura de alumínio com lente difusora de silicone.



85W
1750 lúmens

20lm/W

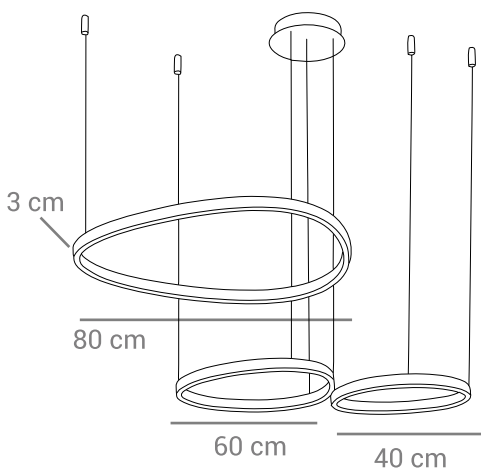


OPEN INDIE



Cód: O-INDIE-180-GOLD

Material: Estrutura de alumínio com lente difusora de silicone.



Bivolt



LED



4m



IP20



25000h

85W

1750 lúmens

20lm/W

BRANCO
QUENTE

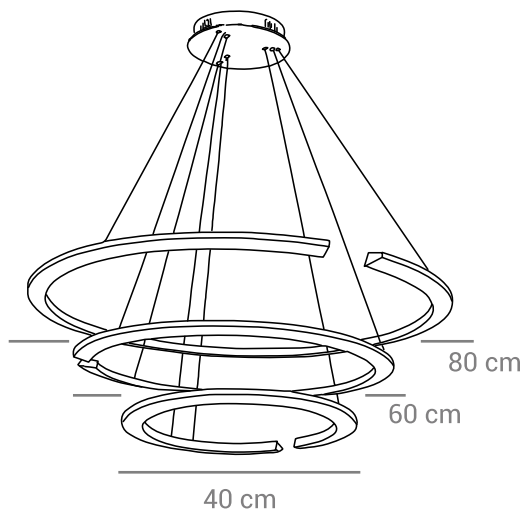


PODERES



Cód: P-PODERES-180-GOLD

Material: Estrutura de alumínio com lente difusora de silicone.



Bivolt



LED



4m



IP20



25000h

200W
13000 lúmens

65lm/W

BRANCO
QUENTE



ECLIPSE



● Cód: P-ECLIPSE-160-PRETO

● Cód: P-ECLIPSE-160-GOLD

Material: Estrutura de alumínio com lente difusora de silicone.



Bivolt



LED



4m



IP20

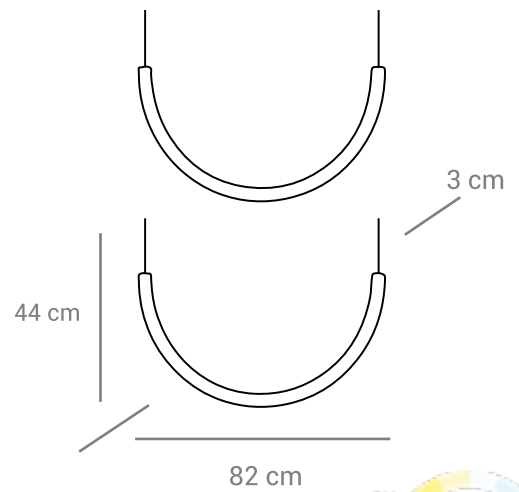


25000h

45W

2700 lúmens

60lm/W



ARCANJO



Cód: P-ARCANJO-40-GOLD

Material: Estrutura de alumínio com lente difusora de silicone.



Bivolt



LED



2m



IP20

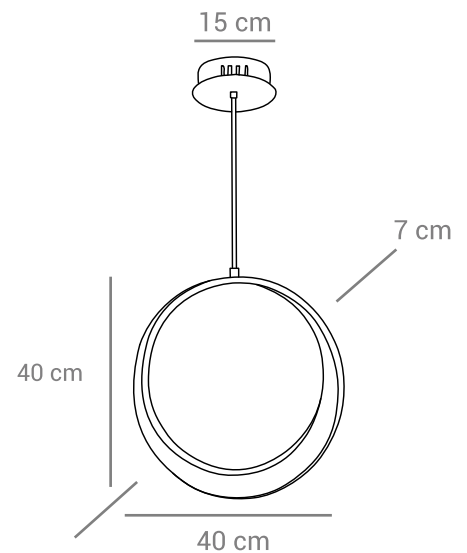


25000h

46W

3200 lúmens

70lm/W



UNIQUE



● Cód: P-UNIQUE-BLACK

● Cód: P-UNIQUE-GOLD

Material: Estrutura de alumínio com lente difusora de acrílico que remete a cristais.



Bivolt



LED



4m



IP20



25000h

68W

2836 lúmens

27lm/W



POTENZA



● Cód: P-POTENZA-PRETO

● Cód: P-POTENZA-GOLD

Material: Estrutura de alumínio com lente difusora de silicone.



Bivolt



LED



2m



IP20

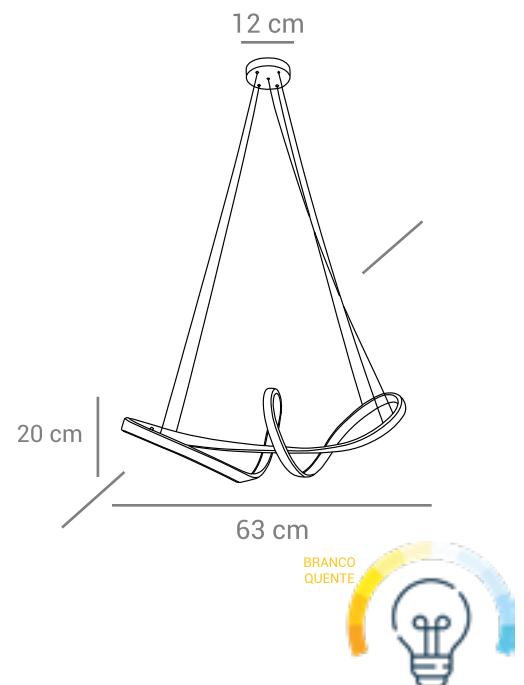


25000h

45W

2700 lúmens

60lm/W



GMH
T R A D E



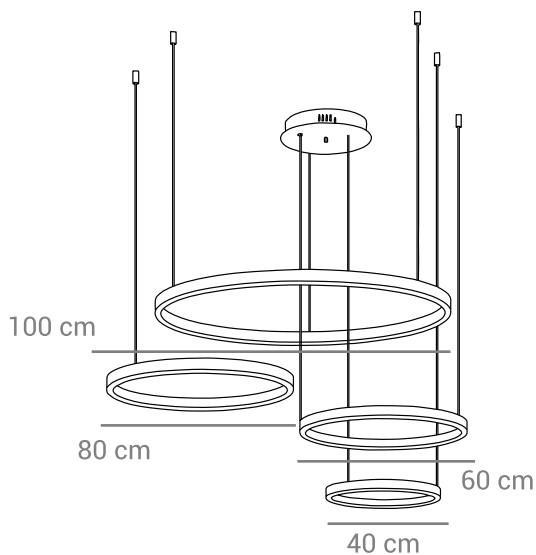
LINHA COSMOS

OPEN COSMOS



- Cód: O-COSMOS-280-PRETO
- Cód: O-COSMOS-280-GOLD
- Cód: O-COSMOS-280-BRANCO
- Cód: O-COSMOS-280-COBRE
- Cód: O-COSMOS-280-SILVER

Material: Estrutura de alumínio com difusor acrílico.



Bivolt



LED



3m



IP20



25000h

176W
4752 lúmens

27lm/W

BRANCO
QUENTE



COSMOS 60



- Cód: P-COSMOS-60-PRETO
- Cód: P-COSMOS-60-BRANCO
- Cód: P-COSMOS-60-GOLD
- Cód: P-COSMOS-60-COBRE
- Cód: P-COSMOS-60-SILVER

Material: Estrutura de alumínio com difusor acrílico.



Bivolt



LED



2m



IP20

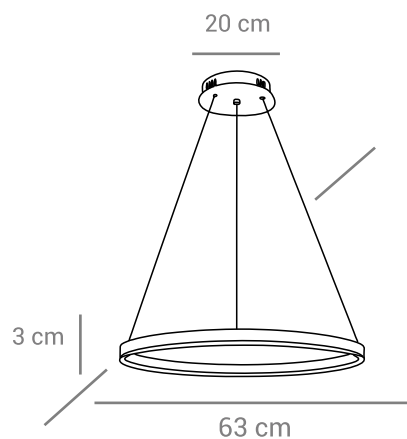


25000h

38W

1026 lúmens

27lm/W



BRANCO
QUENTE



COSMOS 180



- Cód: P-COSMOS-180-PRETO
- Cód: P-COSMOS-180-BRANCO
- Cód: P-COSMOS-180-GOLD
- Cód: P-COSMOS-180-COBRE
- Cód: P-COSMOS-180-SILVER

Material: Estrutura de alumínio com difusor acrílico.



Bivolt



LED



4m



IP20

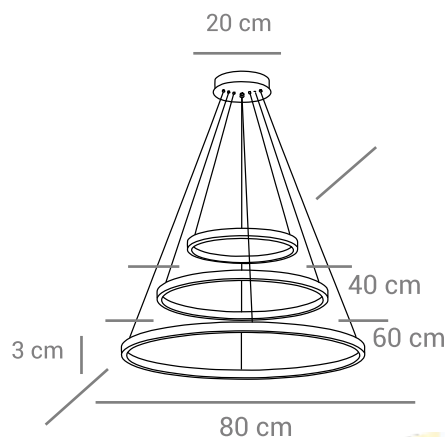


25000h

113W

3051 lúmens

27lm/W



BRANCO
QUENTE



COSMOS 400



- Cód: P-COSMOS-400-PRETO
- Cód: P-COSMOS-400-BRANCO
- Cód: P-COSMOS-400-GOLD
- Cód: P-COSMOS-400-COBRE
- Cód: P-COSMOS-400-SILVER

Material: Estrutura de alumínio com difusor acrílico.



Bivolt



LED



4m



IP20

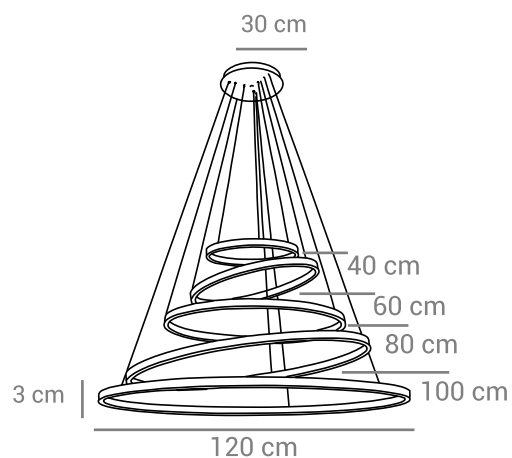


25000h

243W

6561 lúmens

27lm/W



BRANCO
QUENTE



CONSTELAÇÃO



- Cód: P-CONSTELAÇÃO-PRETO
- Cód: P-CONSTELAÇÃO-BRANCO

Material: Estrutura de alumínio e difusor de acrílico.



Bivolt



LED



2m



IP20

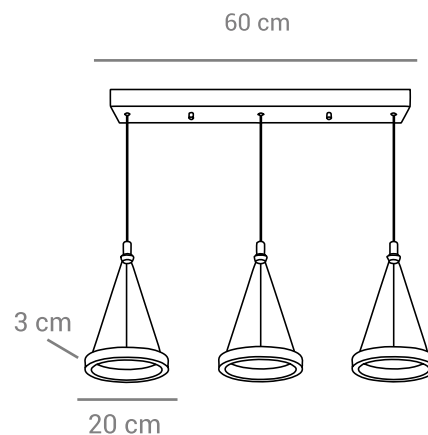


25000h

40W

1080 lúmens

27lm/W



BRANCO
QUENTE



GMH
T R A D E



LINHA SCI-FI

ARQUIMEDES



Cód: L-ARQUIMEDES-CHROME

Material: Acrílico e silicone



Bivolt



LED



1,8m



IP20

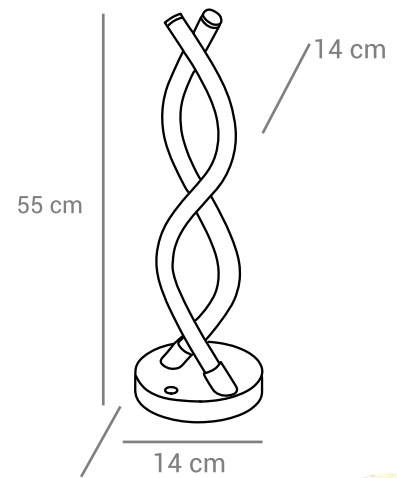


25000h

18W

1190 lúmens

66lm/W



ATÔMICO



Cód: P-ATOMICO-90-CHROME

Material: Acrílico e Silicone.



Bivolt



LED



2m



IP20

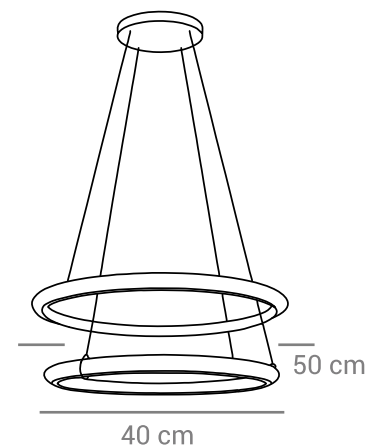


25000h

48W

3360 lúmens

70lm/W



GMH
T R A D E



LINHA ESPETÁCULO

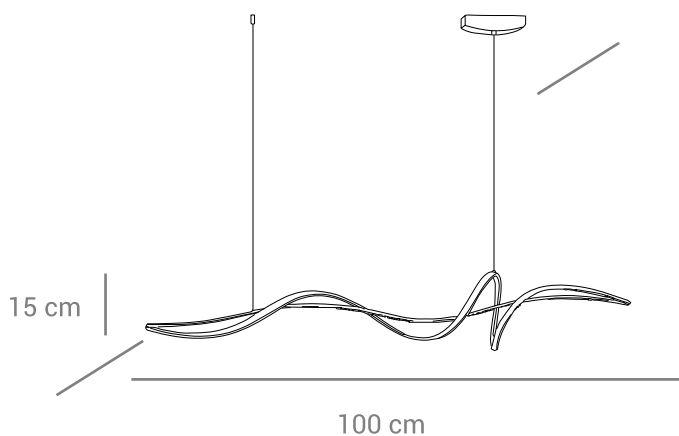
ORQUESTRA



● Cód: P-ORQUESTRA-100-PRETO

● Cód: P-ORQUESTRA-100-GOLD

Material: Estrutura de alumínio com difusor de silicone.



Bivolt



LED



1,5m



IP20



25000h

30W
1800 lúmens

60lm/W

BRANCO
QUENTE



MAESTRO



○ Cód: A-MAESTRO-GOLD

● Cód: A-MAESTRO-BRANCO

Material: Ferro e alumínio.



Bivolt



GU10



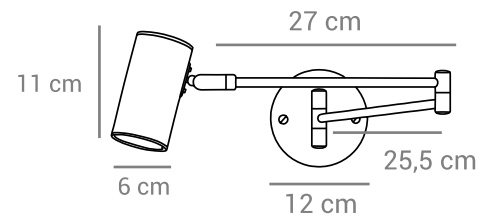
IP20



25000h

10W

Potência max.



ARCUS



● Cód: P-ARCUS-60-PRETO

● Cód: P-ARCUS-60-GOLD

● Cód: P-ARCUS-90-PRETO

● Cód: P-ARCUS-90-GOLD

Material: Metal fosco.



Bivolt



LED



4m



IP20

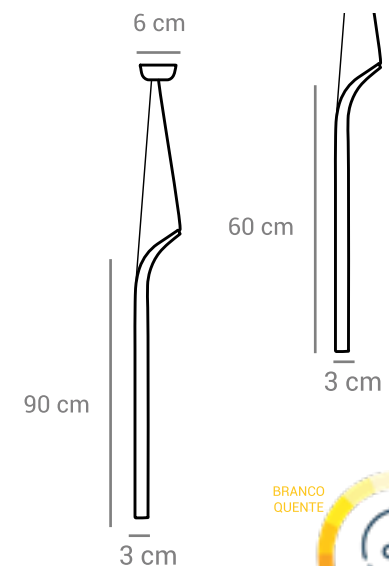


25000h

3W

210 lúmens

70lm/W



PÓLUX



Cód: P-POLUX-60-PRETO

Material: Alumínio com difusor em silicone.



Bivolt



LED



IP20

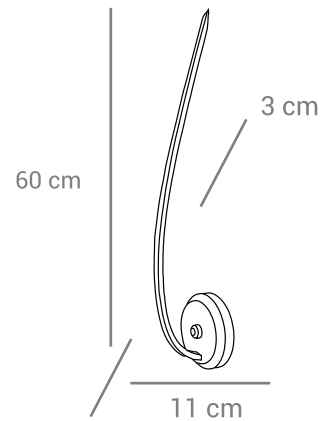


25000h

11W

660lúmens

60lm/W



SINFONIA



● Cód: L-SINFONIA-PRETO

● Cód: L-SINFONIA-GOLD

Material: Metal com difusor em silicone.



Bivolt



LED



1,7m



IP20

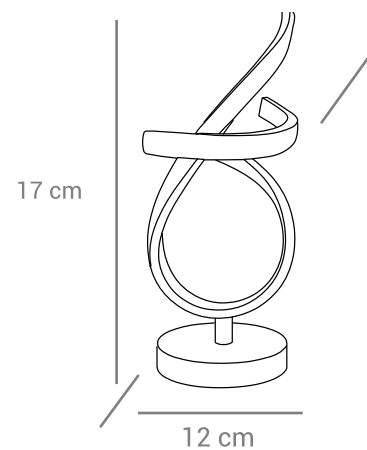


25000h

20W

1200 lúmens

60lm/W



ALLEGRO



Cód: LC-ALLEGRO-GOLD

Material: Alumínio com difusor em silicone.



Bivolt



LED



1,8m



IP20

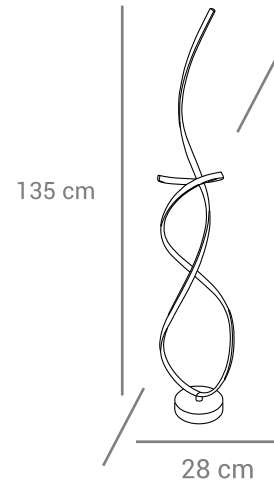


25000h

60W

3600 lúmens

60lm/W



BRANCO
QUENTE



BALLET



● Cód: P-BALLET-100-PRETO

● Cód: P-BALLET-100-GOLD

Material: Metal com difusor em silicone.



Bivolt



LED



1,8m



IP20

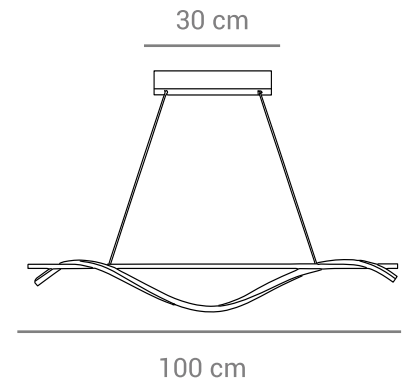


25000h

20W

1200 lúmens

60lm/W



BRANCO
QUENTE



PENDENTE ÓPERA



● Cód: P-OPERA-100-PRETO

● Cód: P-OPERA-100-GOLD

Material: Metal com difusor em silicone.



Bivolt



LED



2m



IP20

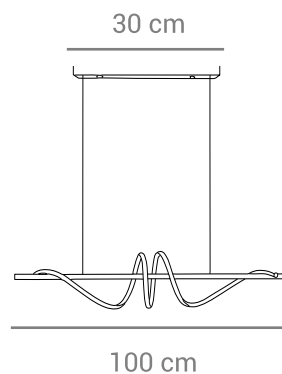


25000h

20W

1200 lúmens

60lm/W



BRANCO
QUENTE



LUMINÁRIA ÓPERA



Cód: LC-OPERA-PRETO

Material: Alumínio e difusor em silicone.



Bivolt



LED



2m



IP20

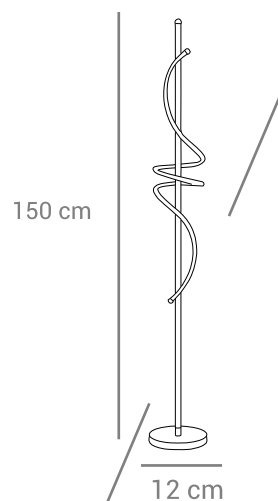


25000h

24W

1440 lúmens

60lm/W



BRANCO
QUENTE



PENDENTE SERENA



Cód: P-SERENA-GOLD

Material: Metal com difusor em silicone.



Bivolt



LED



2m



IP20

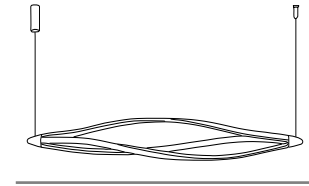


25000h

68W

4080 lúmens

60lm/W



120 cm

BRANCO
QUENTE



LUMINÁRIA SERENA



Cód: LC-SERENA-GOLD

Material: Metal com difusor em silicone.



Bivolt



LED



1,8m



IP20

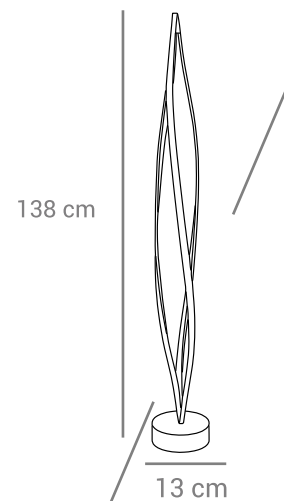


25000h

75W

4500 lúmens

60lm/W



138 cm

13 cm

BRANCO
QUENTE



GMH
T R A D E



LINHA CORDA ILUMINADA

FRADE



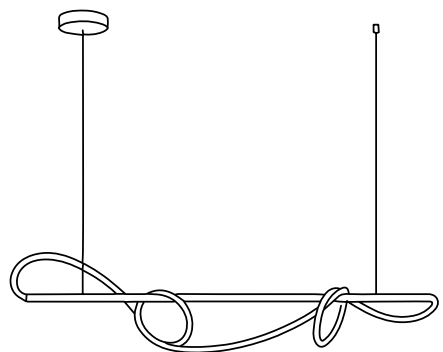
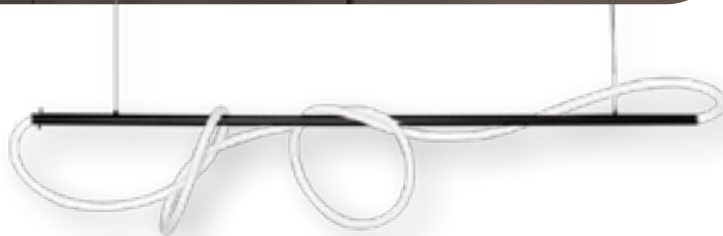
● Cód: P-FRADE-PRETO

● Cód: P-FRADE-GOLD

Material: Metal e silicone revestido com nylon.

Espessura da corda: 1,4 cm.

Comprimento total da corda: 300 cm.



120 cm



Bivolt



LED



3m



IP20



25000h

50W
4500 lúmens

90lm/W

BRANCO
QUENTE



ALGEMA



Cód: A-ALGEMA-PRETO

Material: Metal e silicone revestido com nylon.

Espessura da corda: 1,4 cm.

Comprimento total da corda: 140 cm.



Bivolt



LED



IP20



25000h

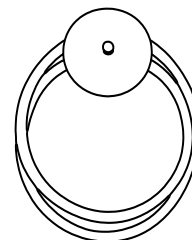
25W

2000 lúmens

80lm/W

Ø 12 cm

30 cm



Textura

BRANCO
QUENTE



CUNHO



Cód: A-CUNHO-PRETO

Material: Metal e silicone revestido com nylon.

Espessura da corda: 1,4 cm.

Comprimento total da corda: 115 cm.



Bivolt



LED



IP20



25000h

17W

1360 lúmens

80lm/W

90 cm

Ø 12 cm



Textura

BRANCO
QUENTE



DEFENSA



● Cód: A-DEFENSA-PRETO

● Cód: A-DEFENSA-GOLD

Material: Metal e silicone revestido com nylon.

Espessura da corda: 1,4 cm.

Comprimento total da corda: 90 cm.



Bivolt



LED



IP20



25000h

15W

1350 lúmens

90lm/W



Textura

Ø 3,5 cm



90 cm

BRANCO
QUENTE



ESCOTA



Cód: L-ESCOTA-GOLD

Material: Metal e silicone revestido com nylon.

Espessura da corda: 1,4 cm.

Comprimento total da corda: 95 cm.



Bivolt



LED



1,5m



IP20



25000h

24W

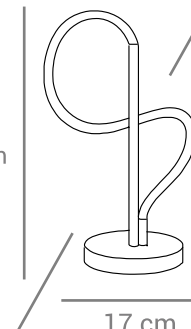
1680 lúmens

70lm/W



Textura

43 cm



17 cm

BRANCO
QUENTE



LAIS DE GUIA



Cód: LC-LAIS-DE-GUIA-PRETO

Material: Metal e silicone revestido com nylon.

Espessura da corda: 1,4 cm.

Comprimento total da corda: 160 cm.



Bivolt



LED



1,8m



IP20



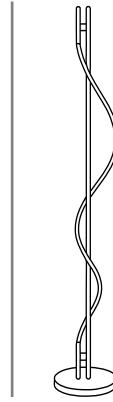
25000h

25W

2000 lúmens

80lm/W

150 cm



Ø 25 cm



Textura



CORREDIÇÃO



Cód: L-CORREDICO-5M-GOLD

Material: Metal e silicone revestido com nylon.

Espessura da corda: 1,4 cm.

Comprimento total da corda: 500 cm.



Bivolt



LED



IP20

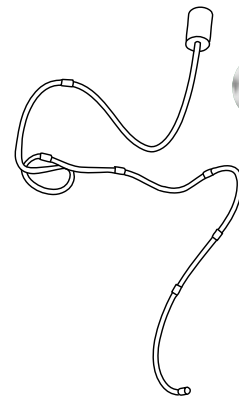


25000h

120W

10800 lúmens

90lm/W



Textura



GMH
T R A D E



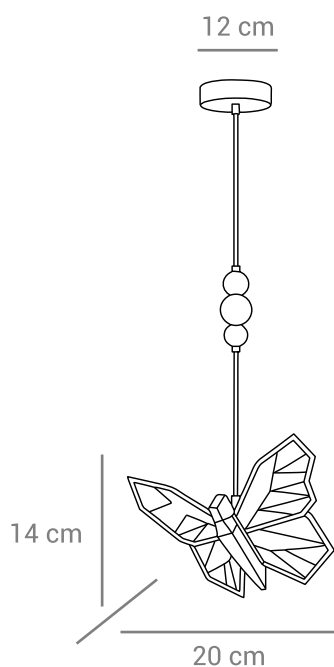
LINHA ENCANTO

PENDENTE PSYCHE



Cód: P-PSYCHE-GOLD

Material: Estrutura de metal com difusor em acrílico.



Bivolt

LED

3m

IP20

25000h

3W

180 lúmens

60lm/W

BRANCO
QUENTE



ARANDELA PSYCHE



Cód: A-PSYCHE-GOLD

Material: Metal com difusor em acrílico.



Bivolt



LED



IP20

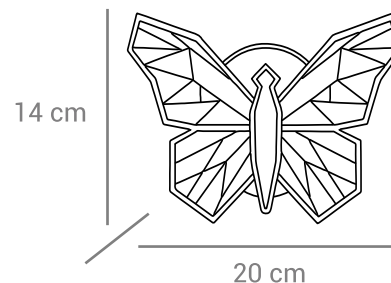


25000h

3W

180 lúmens

60lm/W



LUMINÁRIA PSYCHE



Cód: L-PSYCHE-GOLD

Material: Metal com difusor em acrílico.



Bivolt



LED



1,8m



IP20

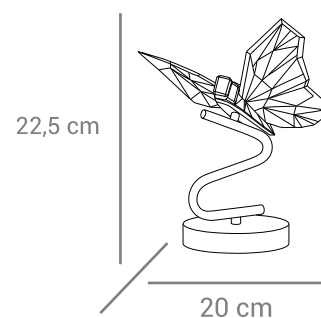


25000h

3W

180 lúmens

60lm/W



GMH
T R A D E



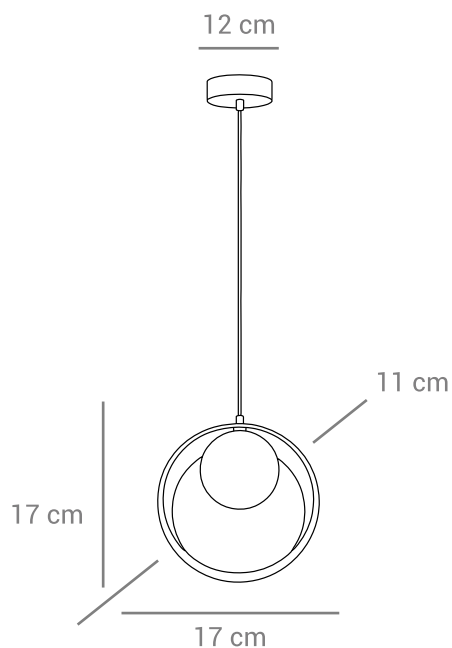
LINHA PLANETAS

NETUNO



Cód: P-NETUNO-AMBAR

Material: Metal e vidro.



Bivolt



G9



3m



IP20

60W

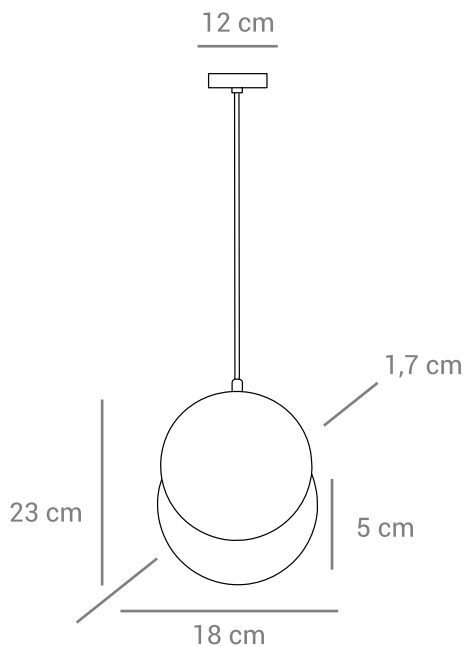
Potência máx.

VÊNUS



Cód: P-VENUS-GOLD

Material: Metal com difusor em acrílico.
*Difusor rotaciona manualmente.



7W
490 lúmens

60lm/W



ARANDELA SUPERLUA



Cód: A-SUPERLUA-GOLD

Material: Metal com difusor em pedra.

* Por se tratar de material natural, peças do mesmo modelo podem apresentar diferenças de cor e textura.



Bivolt



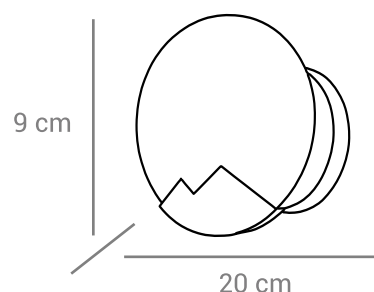
G9



IP20

60W

Potência max.



PENDENTE SUPERLUA



Cód: P-SUPERLUA-GOLD

Material: Metal com difusor em pedra.

* Por se tratar de material natural, peças do mesmo modelo podem apresentar diferenças de cor e textura.



Bivolt



LED



1,8m



IP20

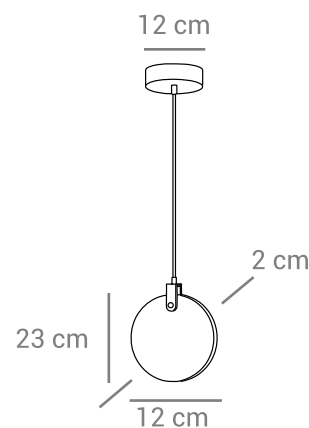


25000h

9W

540 lúmens

60lm/W



SOL



Cód: P-SOL-GOLD

Material: Metal com difusor em acrílico.



Bivolt



LED



1,8m



IP20

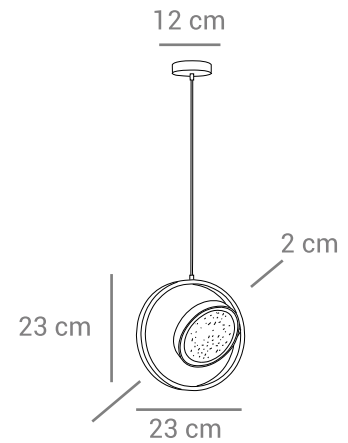


25000h

9W

540 lúmens

60lm/W



HAUMEA



Cód: P-HAUMEA-GOLD

Material: Metal com difusor em acrílico.



Bivolt



LED



3m



IP20

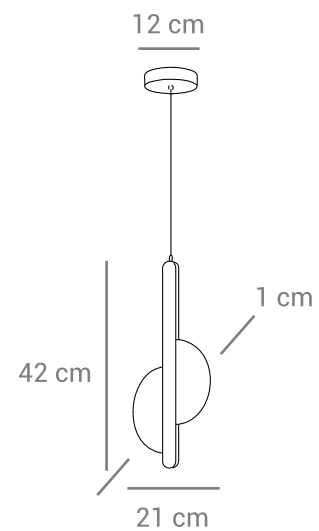


25000h

8W

480 lúmens

60lm/W



MERCÚRIO



● Cód: P-MERCURIO-BLACK

● Cód: P-MERCURIO-GOLD

Material: Metal com difusor em vidro.



Bivolt



LED



1,7m



IP20

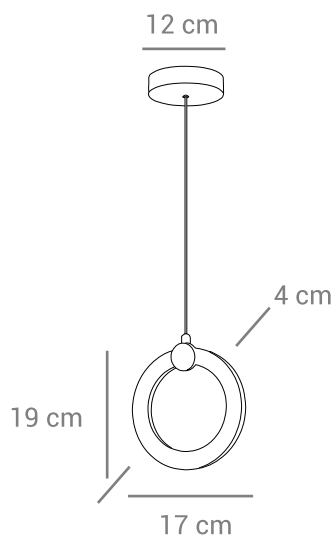


25000h

9W

540 lúmens

60lm/W



BRANCO
QUENTE



PENDENTE NIX



● Cód: P-NIX-BLACK

● Cód: P-NIX-GOLD

● Cód: P-NIX-CHROME

Material: Metal com difusor em vidro.



Bivolt



LED



3m



IP20

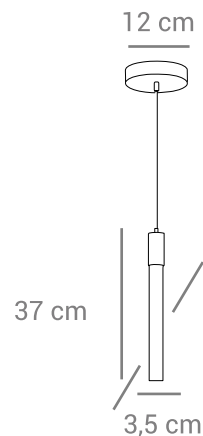


25000h

3W

180 lúmens

60lm/W



BRANCO
QUENTE



GMH
T R A D E



LINHA ARAUCÁRIA

ARANDELA ARAUCÁRIA



Cód: A-ARAUCARIA-GOLD

Material: Metal e porcelana.



Bivolt



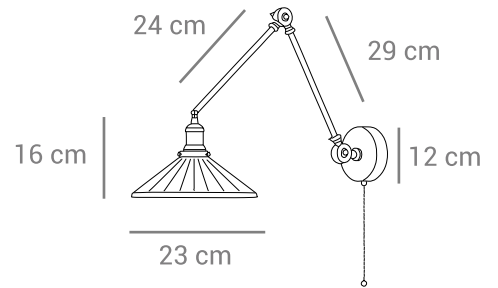
E27



IP20

60W

Potência máx.



PENDENTE ARAUCÁRIA



Cód: P-ARAUCARIA-GOLD

Material: Metal e porcelana.



Bivolt



E27



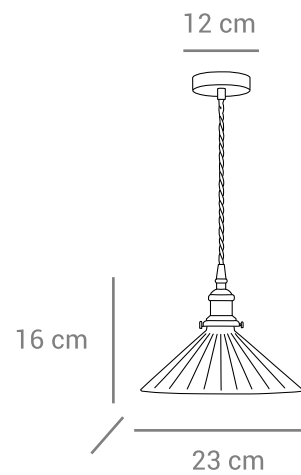
1,5m



IP20

60W

Potência máx.

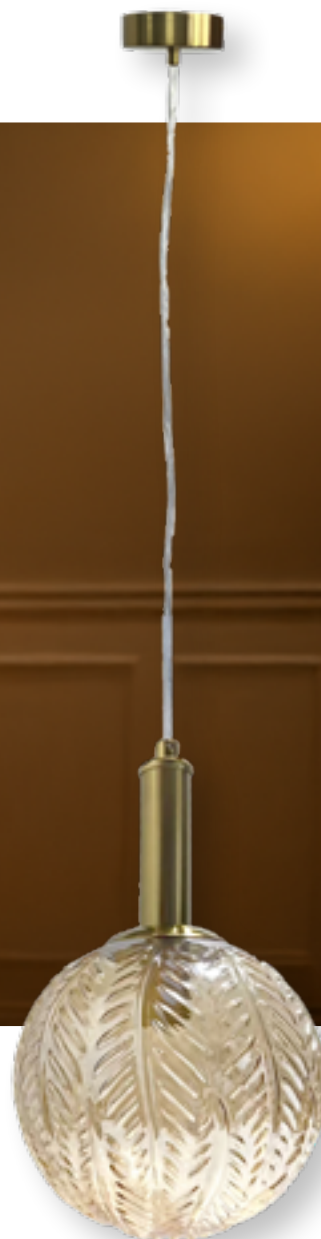


GMH
T R A D E



LINHA VIDRO

JASPE



- Cód: P-JASPE-15-AMBAR
- Cód: P-JASPE-15-TRANSPARENTE

Material: Vidro e metal.



Bivolt



G9



3m



IP20

40W

Potência máx.

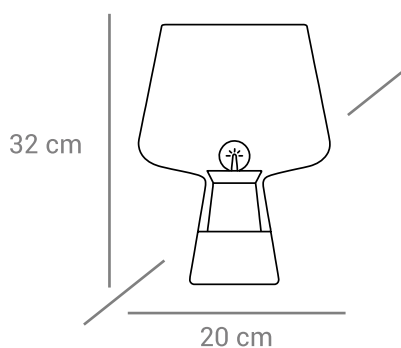
TOPÁZIO



● Cód: L-TOPAZIO-AMBAR

● Cód: L-TOPAZIO-FUME

Material: Vidro e cimento.



Bivolt



E27



1,8m



IP20

60W

Potência máx.

ARANDELA MORGANITA



Cód: A-MORGANITA-20-AMBAR

Material: Vidro e metal.



Bivolt



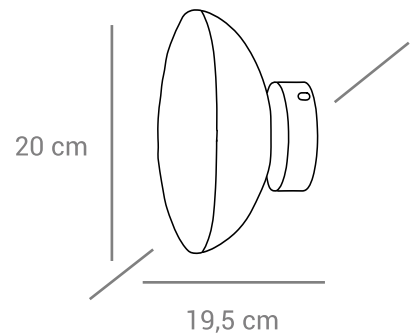
G9



IP20

40W

Potência max.



PENDENTE MORGANITA



Cód: P-MORGANITA-20-AMBAR

Material: Vidro e metal.



Bivolt



G9



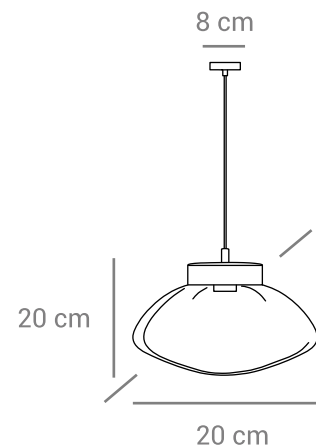
3m



IP20

40W

Potência máx.



ARANDELA BRONZITA



Cód: A-RBONZITA-AMBAR

Material: Vidro e acrílico.



Bivolt



LED



IP20

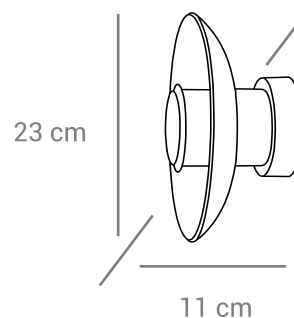


25000h

12W

840 lúmens

70lm/W



PENDENTE BRONZITA



Cód: P-BRONZITA-AMBAR

Material: Vidro e acrílico.



Bivolt



LED



2m



IP20

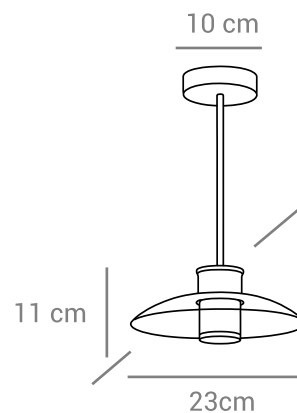


25000h

12W

840 lúmens

70lm/W



ÁGATA



Cód: P-AGATA-AMBAR
Material: Vidro e metal.



Bivolt



E27



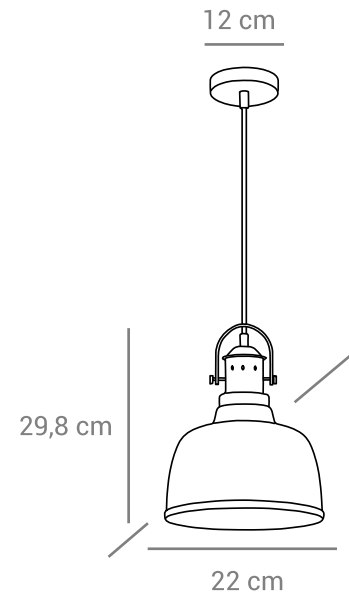
1,5m



IP20

60W

Potência máx.



AMETISTA



Cód: P-AMETISTA-AMBAR
Material: Vidro e metal.



Bivolt



E27



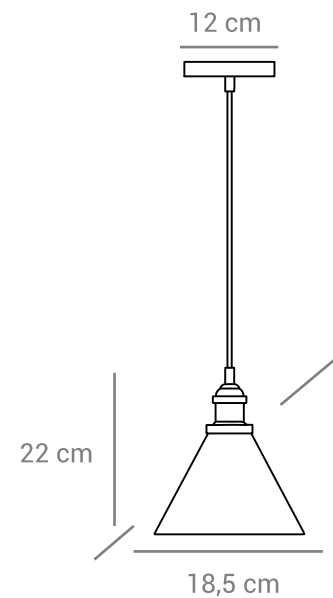
1,5m



IP20

60W

Potência máx.



CITRINO



Cód: P-CITRINO-AMBAR

Material: Vidro e metal.



Bivolt



E27



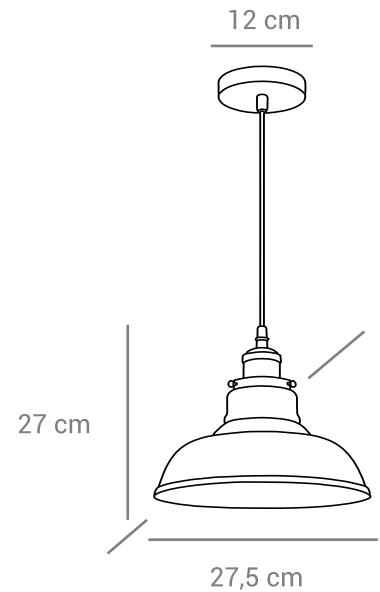
1,5m



IP20

60W

Potência máx.



PIRITA



Cód: P-PIRITA-AMBAR

Material: Vidro e metal.



Bivolt



E27



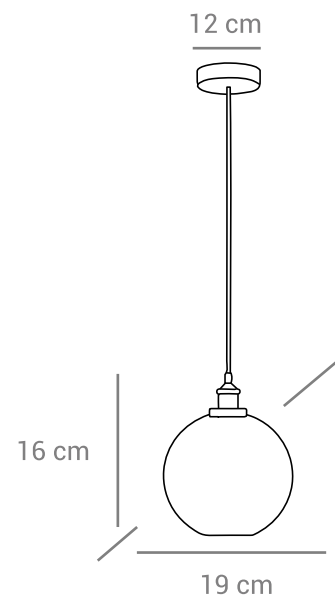
1,5m



IP20

60W

Potência máx.



GMH
T R A D E

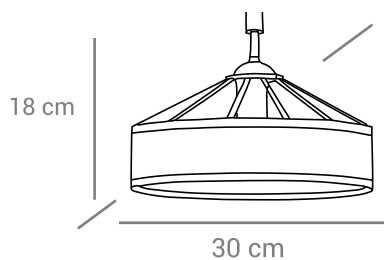
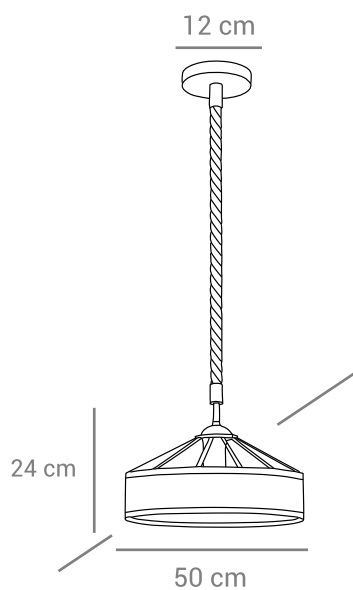


LINHA CORDA

TRAPICHE



Cód: P-TRAPICHE-PRETO
Cód: P-TRAPICHE-50-PRETO
Material: Metal e corda.



60W
Potência máx.

DOCA DUPLO



Cód: P-DOCA-DUPLO

Material: Metal e corda.



Bivolt



E27



1,5m



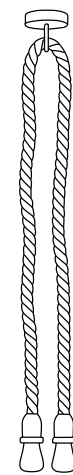
IP20

60W

Potência máx.

12 cm

150 cm



CARGO



Cód: P-CARGO

Material: Metal e corda.



Bivolt



E27



1,5m



IP20

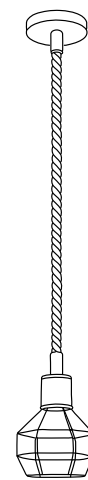
60W

Potência máx.

12 cm

13 cm

13 cm



ARANDELA DOCA



Cód: A-DOCA-PRETO

Material: Metal e corda.



Bivolt



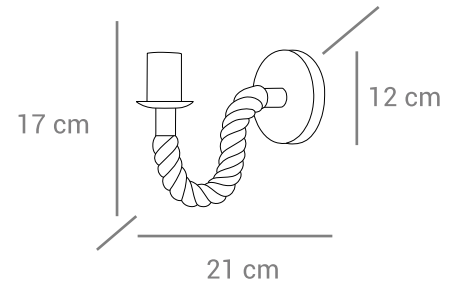
E27



IP20

60W

Potência máx.



PENDENTE DOCA



Cód: P-DOCA

Material: Metal e corda.



Bivolt



E27



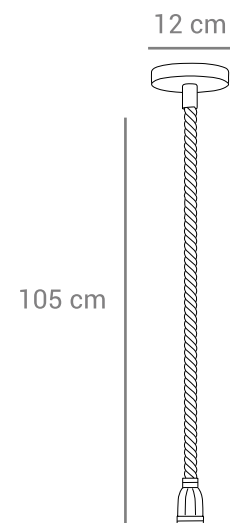
1,5m



IP20

60W

Potência máx.



GMH
T R A D E

LINHA ACESSÓRIOS

ARANDELA CAGE



- Cód: A-CAGE-PRETO
 - Cód: A-CAGE-BRANCO
- Material:** Metal.



Bivolt



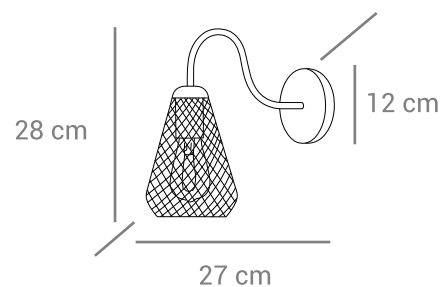
E27



IP20

60W

Potência máx.



PENDENTE CAGE



- Cód: P-CAGE-PRETO
 - Cód: P-CAGE-BRANCO
- Material:** Metal.



Bivolt



E27



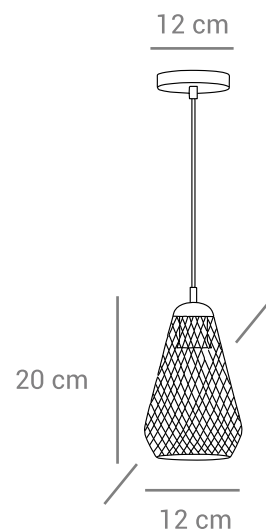
1,5m



IP20

60W

Potência máx.



LUMINÁRIA CLINT



Cód: LCLINT

Material: Madeira.



Bivolt



E27



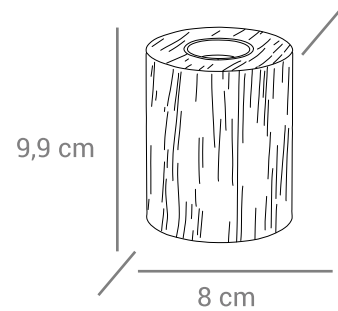
1,5m



IP20

60W

Potência máx.



PENDENTE CLINT



Cód: P-CLINT

Material: Madeira.



Bivolt



E27



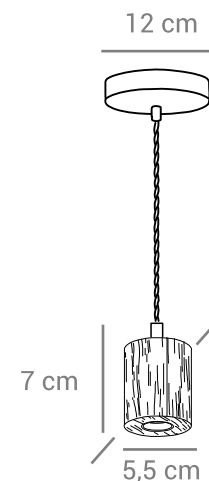
1,5m



IP20

60W

Potência máx.



LUMINÁRIA CUBE



Cód: LCUBE

Material: Madeira.



Bivolt



E27



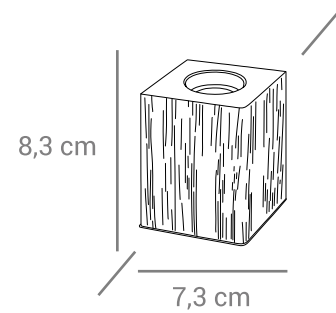
1,5m



IP20

60W

Potência máx.



PENDENTE CUBE



Cód: P-CUBE

Material: Metal.



Bivolt



E27



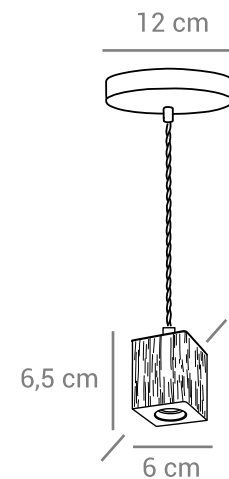
1,5m



IP20

60W

Potência máx.



LUMINÁRIA TWIST



Cód: LTWIST

Material: Madeira.



Bivolt



E27



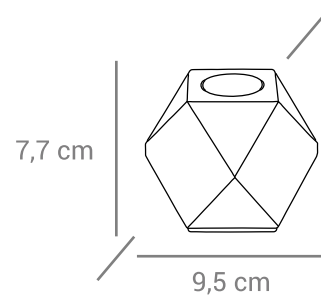
1,5m



IP20

60W

Potência máx.



PENDENTE TWIST



Cód: P-TWIST

Material: Madeira.



Bivolt



E27



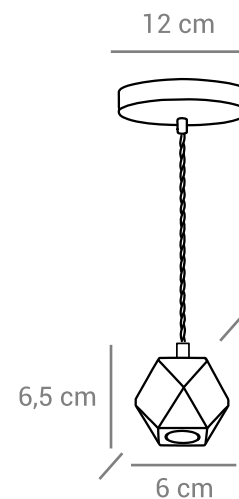
1,5m



IP20

60W

Potência máx.



ARANDELA CLINT



Cód: A-CLINT-PRETO

Material: Madeira e metal.



Bivolt



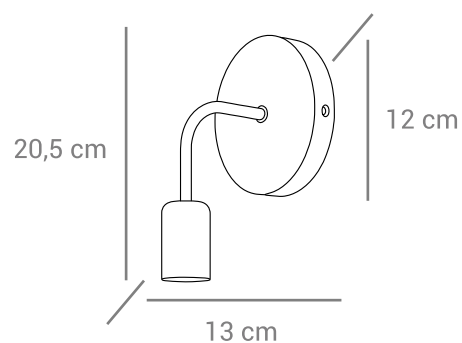
E27



IP20

60W

Potência máx.



CONICUM



Cód: P-CONICUM

Material: Madeira.



Bivolt



E27



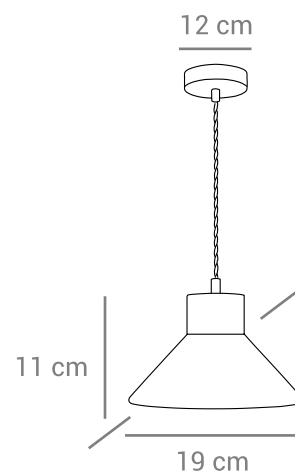
1,5m



IP20

60W

Potência máx.



ROTA



Cód: L-ROTA-30

Material: Metal.



Bivolt



E27



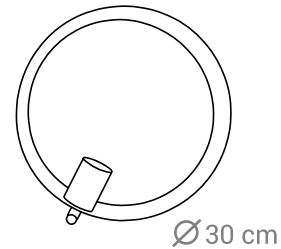
1,8m



IP20

60W

Potência máx.



CIRCUM



● Cód: P-CIRCUM-PRETO

● Cód: P-CIRCUM-CINZA

○ Cód: P-CIRCUM-BRANCO

Material: ABS.



Bivolt



E27



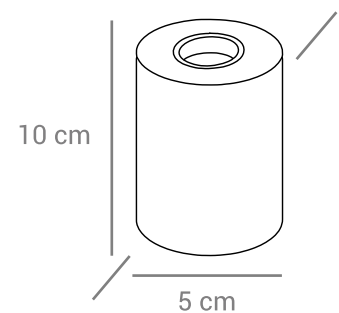
1,5m



IP20

60W

Potência máx.

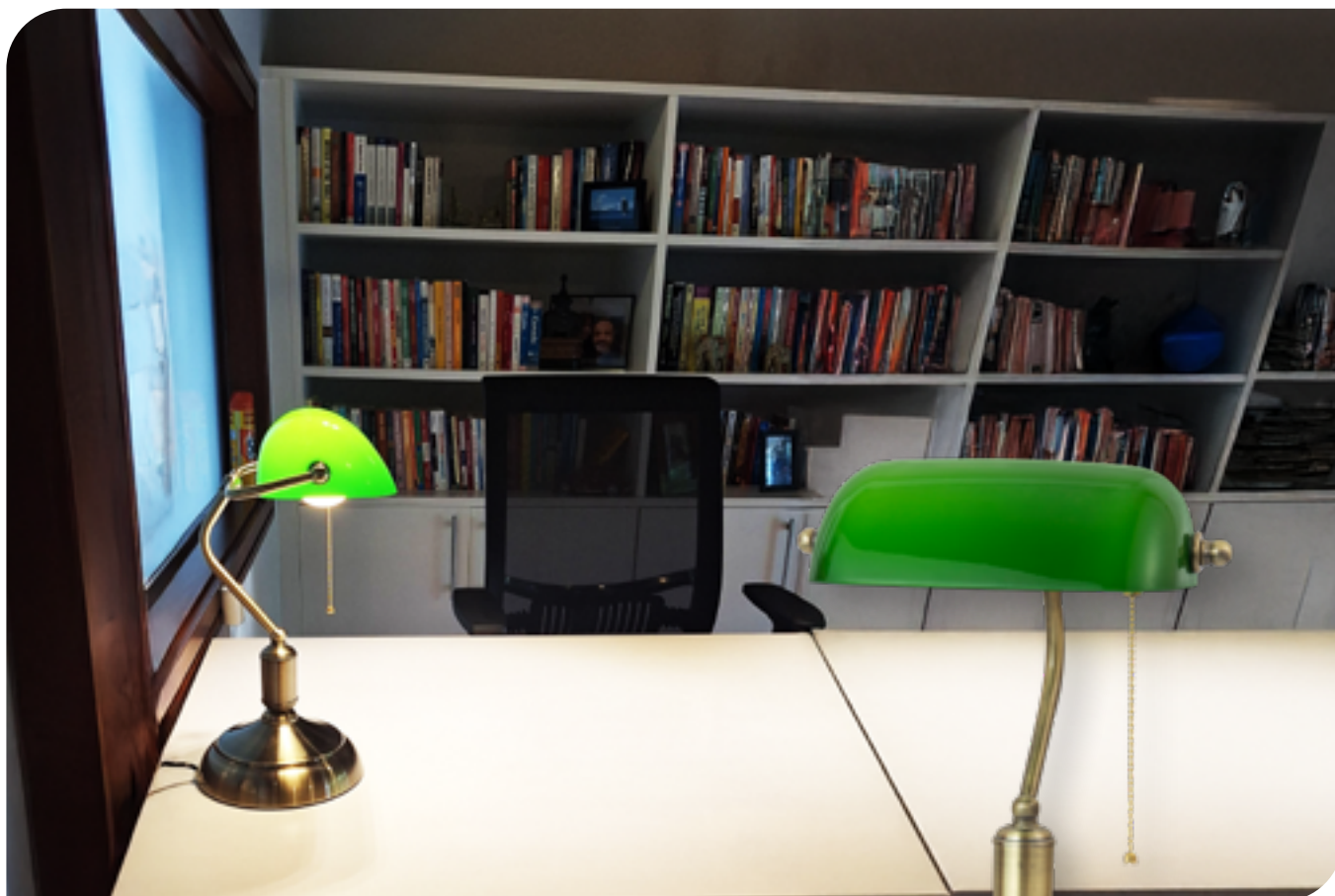


GMH
T R A D E



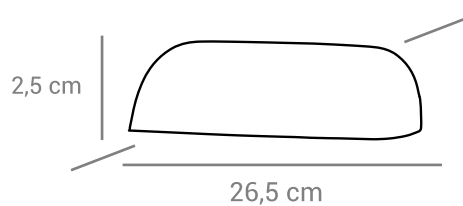
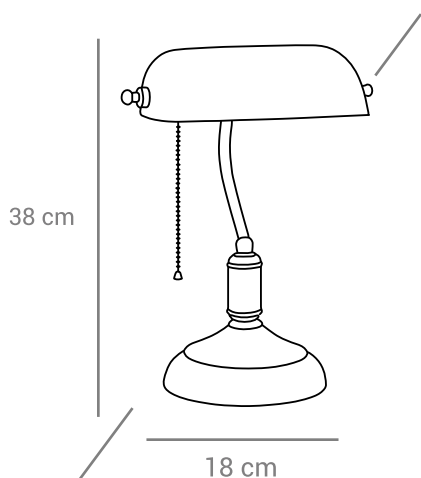
LINHA OFFICE DESIGN

INGLESA



- Cód: L-INGLESA-BRANCO
- Cód: L-INGLESA-VERDE
- Cód: CUPULA-L-INGLESA-BRANCO
- Cód: CUPULA-L-INGLESA-VERDE

Material: Metal e vidro.



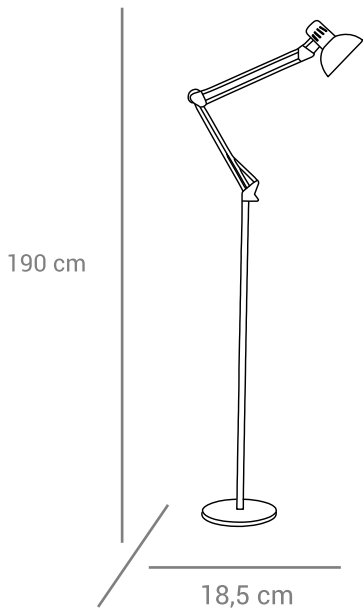
60W
Potência máx.

Office Lamp



- Cód: OL-P
- Cód: OL-B
- Cód: OL-VERDE

Material: Metal.



60W
Potência máx.

LUCEA



Cód: L-LUCEA-BRANCO

Material: Metal, ABS e acrílico.

*Acompanha suporte de parede com fita autocolante e cúpula magnética.



Bivolt



LED



IP20

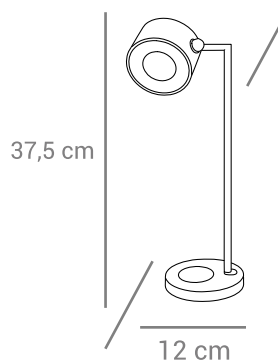


25000h

3W

230 lúmens

76lm/W



NOX



● Cód: L-NOX-PRETO

○ Cód: L-NOX-BRANCO

● Cód: L-NOX-GOLD

● Cód: L-NOX-ROSE

● Cód: L-NOX-SILVER

Material: Alumínio e acrílico.



Bivolt



LED



IP20

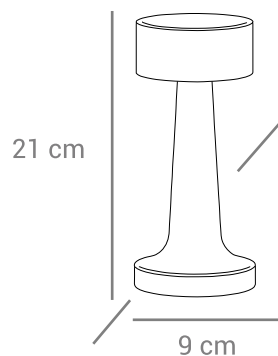


25000h

5W

300 lúmens

60lm/W



DESK LAMP



- Cód: DL-PRETO
- Cód: DL-BRANCO
- Cód: DL-AZUL
- Cód: DL-VERMELHO
- Cód: DL-AMARELO
- Cód: DL-VERDE

Material: Metal e ABS.



Bivolt



E27



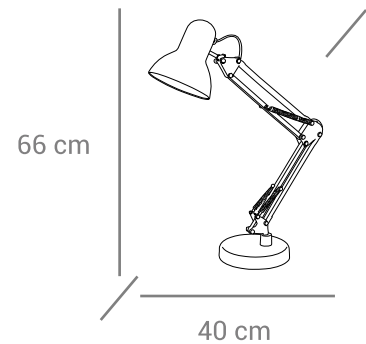
1,8m



IP20

60W

Potência máx.



3D LAMP



- Cód: 3D-PRETO
- Cód: 3D-VERMELHO

Material: Metal e PVC.



Bivolt



LED



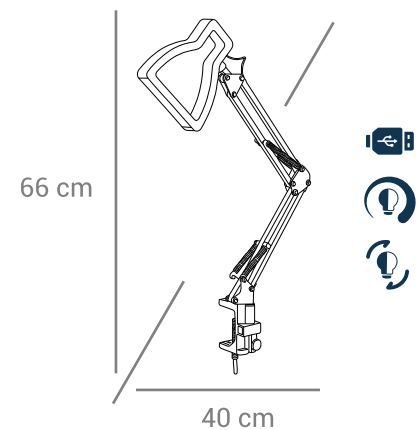
IP20



25000h

5W

300 lúmens



MINI CLIP



- Cód: L-MC-PRETO
- Cód: L-MC-VERMELHO
- Cód: L-MC-BRANCO

Material: Metal e ABS.



Bivolt



E27



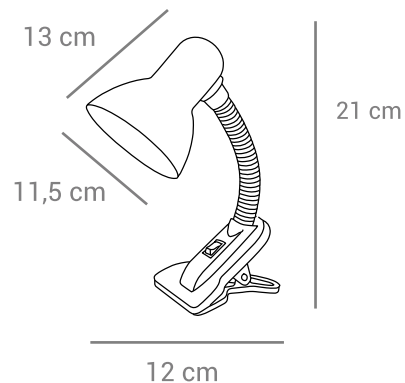
1,8m



IP20

60W

Potência máx.



MINI OFFICE LAMP



- Cód: MOL-P
- Cód: MOL-B
- Cód: MOL-AZUL
- Cód: MOL-VERMELHO
- Cód: MOL-AMARELO
- Cód: MOL-VERDE
- Cód: MOL-ROSA

Material: Metal e ABS.



Bivolt



E27



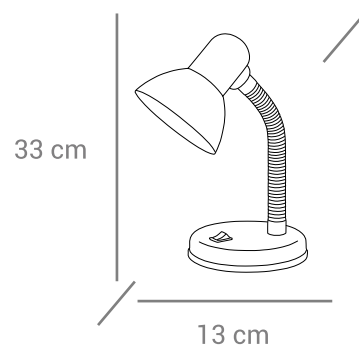
1,7m



IP20

60W

Potência máx.



DESK DELUXE



- Cód: LDD-PRETO
- Cód: LDD-BRANCO

Material: Metal e ABS.



Bivolt



E27



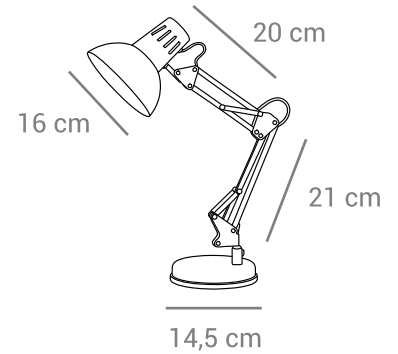
1,8m



IP20

60W

Potência máx.



OFFICE DELUXE



- Cód: LOD-PRETO
- Cód: LOD-BRANCO

Material: Metal e ABS.



Bivolt



E27



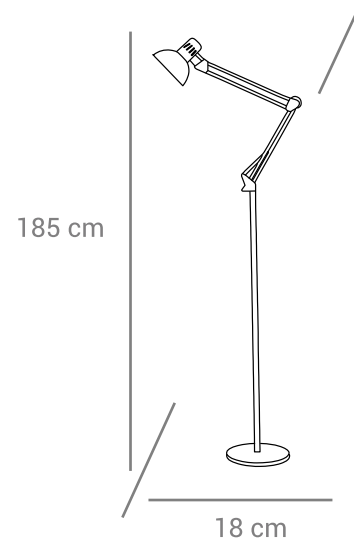
1,8m



IP20

60W

Potência máx.



OSLO G



● Cód: OSLO-G

Material: Metal e madeira.

* Por se tratar de material natural, peças do mesmo modelo podem apresentar diferenças de cor e textura.



Bivolt



E27



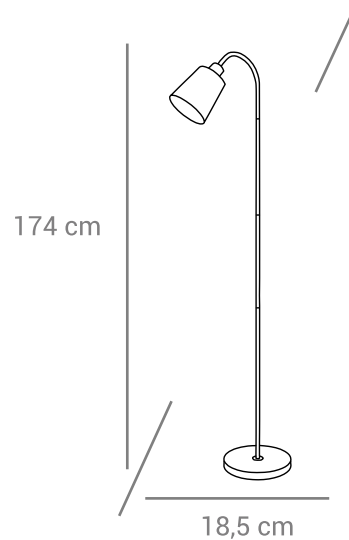
1,7m



IP20

60W

Potência máx.



CASTOR



● Cód: L-CASTOR-40-PRETO

○ Cód: L-CASTOR-40-BRANCO

Material: Alumínio e silicone.



Bivolt



LED



IP20

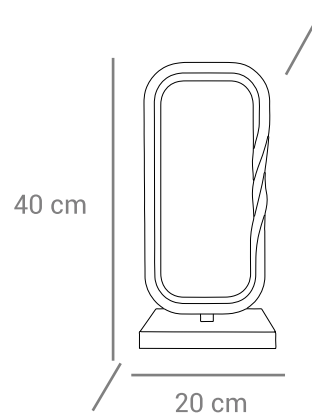


25000h

55W

3300 lúmens

60lm/W



BRANCO
QUENTE



GMH
TRADE



LINHA ÓRION

ÓRION

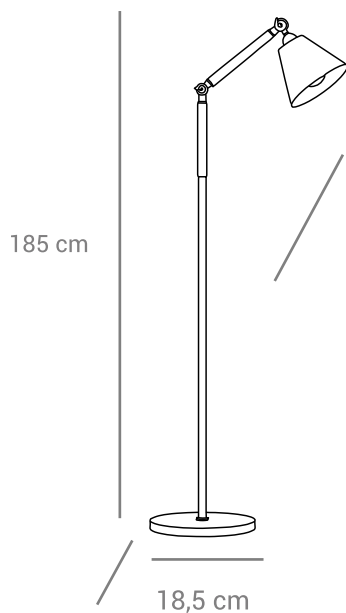


● Cód: LC-ORION-PRETO

○ Cód: LC-ORION-BRANCO

Material: Metal e madeira.

* Por se tratar de material natural, peças do mesmo modelo podem apresentar diferenças de cor e textura.



Bivolt



E27



1,7m



IP20

60W

Potência máx.

LINHA ÓRION

DESK ÓRION

GMH
TRADE

Iluminação.com
Inovação



- Cód: LD-ORION-PRETO
- Cód: LD-ORION-BRANCO

Material: Metal e madeira.

* Por se tratar de material natural, peças do mesmo modelo podem apresentar diferenças de cor e textura.



Bivolt



E27



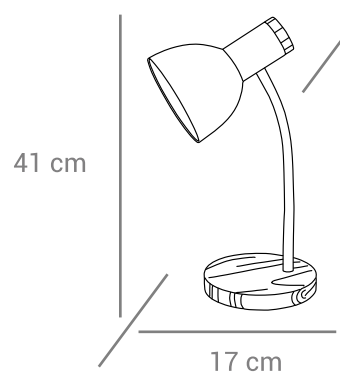
1,5m



IP20

60W

Potência máx.



3D ÓRION



- Cód: 3D-ORION-PRETO
- Cód: 3D-ORION-BRANCO

Material: PVC e madeira.



Bivolt



LED



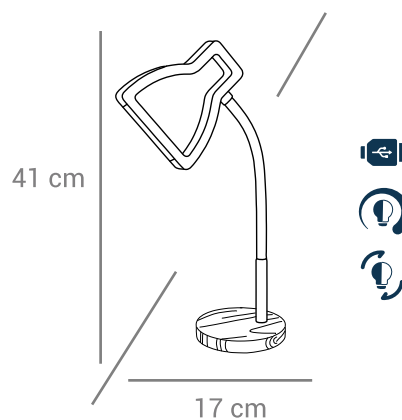
IP20



25000h

5W

300 lúmens



GMH
TRADE



LINHA SWITCH

SIRIUS SWITCH

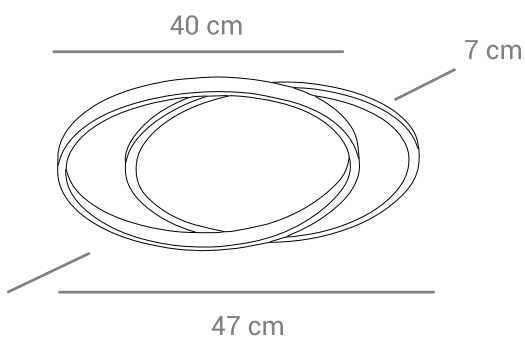


● Cód: PL-SIRIUS-SWITCH-PRETO

● Cód: PL-SIRIUS-SWITCH-GOLD

○ Cód: PL-SIRIUS-SWITCH-BRANCO

Material: Metal com difusor em acrílico e silicone.



50W
1350 lúmens



MIRACH SWITCH



- Cód: PL-MIRACH-SWITCH-30-PRETO
- Cód: PL-MIRACH-SWITCH-30-GOLD
- Cód: PL-MIRACH-SWITCH-30-BRANCO

Material: Metal e acrílico.



Bivolt



LED



IP20

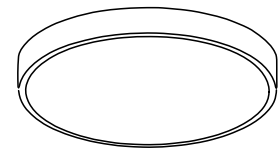


25000h

21W

1470 lúmens

70lm/W



Ø 20 cm



NIHAL SWITCH



- Cód: PL-NIHAL-SWITCH-30-BRANCO
- Cód: PL-NIHAL-SWITCH-30-GOLD

Material: Metal e acrílico.



Bivolt



LED



IP20

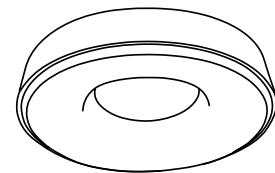


25000h

21W

1470 lúmens

70lm/W



Ø 30 cm



ZANIAH SWITCH



○ Cód: PL-ZANIAH-SWITCH-30-BRANCO

● Cód: PL-ZANIAH-SWITCH-30-GOLD

Material: Metal e acrílico.



Bivolt



LED



IP20

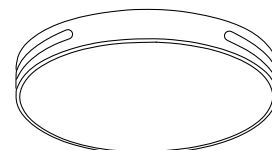


25000h

21W

1470 lúmens

60lm/W



∅ 30 cm



EROS SWITCH



○ Cód: PL-EROS-SWITCH-BRANCO

● Cód: PL-EROS-SWITCH-40-WOOD

Material: Metal e acrílico.



Bivolt



LED



IP20

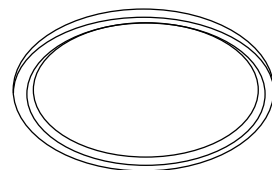


25000h

30W

2100 lúmens

60lm/W



∅ 40 cm



NAVI SWITCH



Cód: PL-NAVI-SWITCH-BRANCO

Material: Metal e acrílico.



Bivolt



LED



IP20

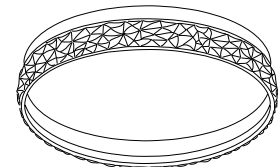


25000h

30W

810 lúmens

60lm/W



Ø 40 cm



VEGA SWITCH



○ Cód: PL-VEGA-SWITCH-BRANCO

● Cód: PL-VEGA-SWITCH-GOLD

Material: Metal e acrílico.



Bivolt



LED



IP20

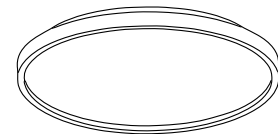


25000h

30W

810 lúmens

60lm/W



Ø 40 cm



NAOS SWITCH



○ Cód: PL-NAOS-SWITCH-42-BRANCO

● Cód: PL-NAOS-SWITCH-42-GOLD





36W **70lm/W**
 Bivolt LED IP20 25000h 2520 lúmens

○ Cód: PL-NAOS-SWITCH-52-BRANCO

● Cód: PL-NAOS-SWITCH-52-GOLD





45W **70lm/W**
 Bivolt LED IP20 25000h 3150 lúmens

Material: Metal e acrílico.



LYRA SWITCH



● Cód: PL-LYRA-SWITCH-40-BR/PT

● Cód: PL-LYRA-SWITCH-40-PT/GOLD

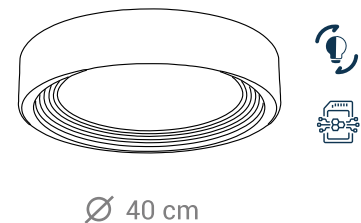
● Cód: PL-LYRA-SWITCH-40-BR/GOLD

Material: Metal e acrílico.





25000h
24W
1680 lúmens
70lm/W



MIZAR SWITCH QUADRADO



Cód: PL-MIZAR-SWITCH-QUADRADO

Material: Madeira e acrílico.



Bivolt



LED



IP20

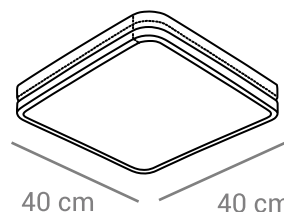


25000h

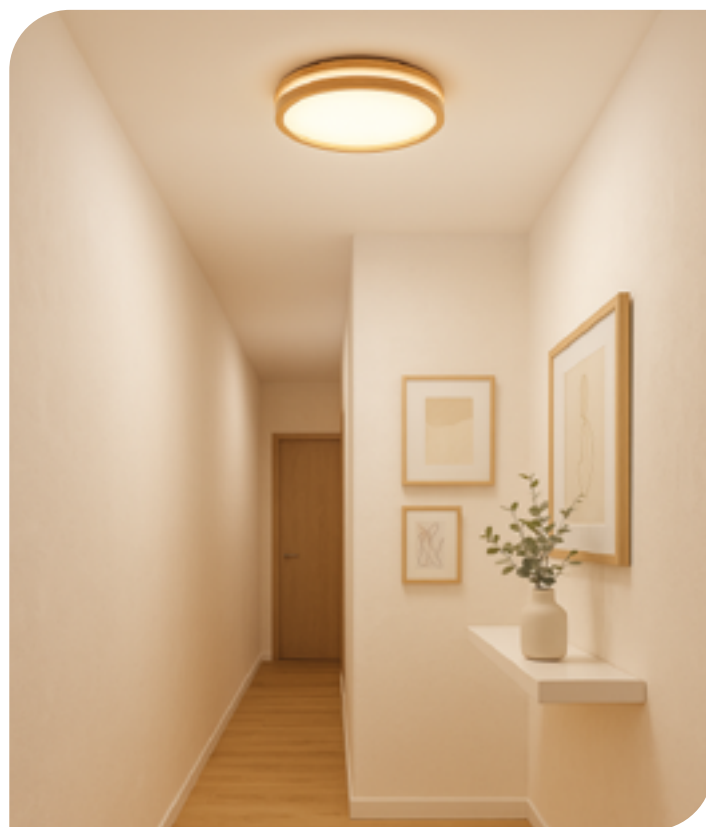
36W

2520 lúmens

70lm/W



MIZAR SWITCH REDONDO



Cód: PL-MIZAR-SWITCH-REDONDO-40-WOOD

Material: Metal e acrílico.



Bivolt



LED



IP20

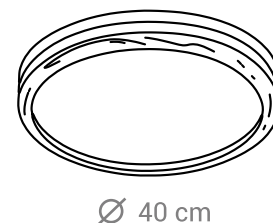


25000h

30W

2520 lúmens

80lm/W



GMH
T R A D E



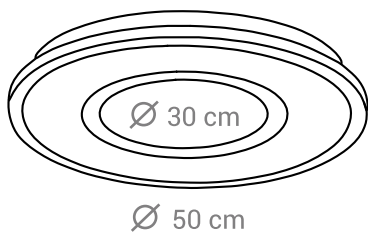
LINHA PLAFON

ALPHA



- Cód: PL-ALPHA-PRETO
- Cód: PL-ALPHA-GOLD
- Cód: PL-ALPHA-BRANCO

Material: Alumínio e acrílico.



75W
4500 lúmens

60lm/W



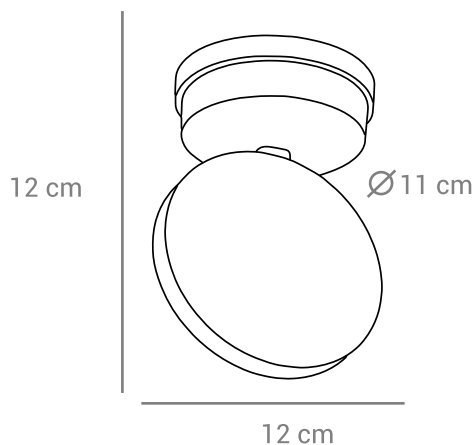
LUMINÁRIA TULUM



● Cód: L-TULUM-PRETO

○ Cód: L-TULUM-BRANCO

Material: Alumínio.



10W
800 lúmens

80lm/W

BRANCO
QUENTE



RIGEL



Cód: PL-RIGEL-110-GOLD

Material: Alumínio e acrílico.



Bivolt



LED



IP20

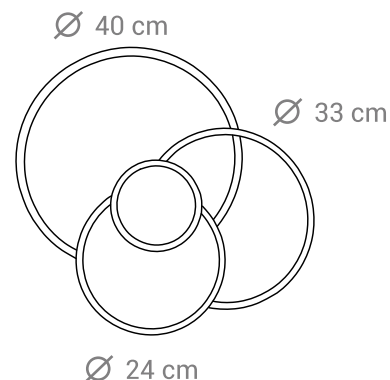


25000h

55W

1650 lúmens

30lm/W



BRANCO
QUENTE



DELTA



● Cód: PL-DELTA-70-GOLD

○ Cód: PL-DELTA-70-BRANCO

Material: Alumínio e acrílico.



Bivolt



LED



IP20

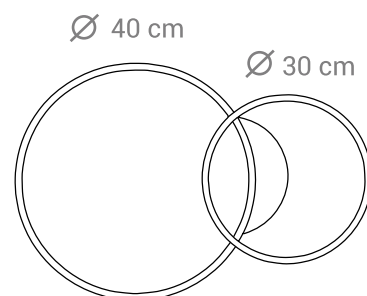


25000h

40W

1200 lúmens

30lm/W



BRANCO
QUENTE



ANTARES 50



- Cód: PL-ANTARES-50-GOLD
- Cód: PL-ANTARES-50-BRANCO
- Cód: PL-ANTARES-50-PRETO

Material: Alumínio e silicone.



Bivolt



LED



IP20



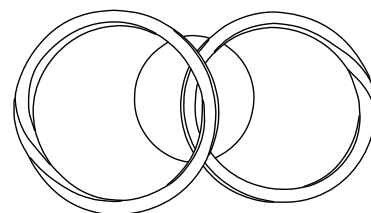
25000h

70W

4200 lúmens

60lm/W

Ø 25 cm



Ø 25 cm

BRANCO
QUENTE



ATRIA



- Cód: PL-ATRIA-65-GOLD
- Cód: PL-ATRIA-65-BRANCO
- Cód: PL-ATRIA-65-PRETO

Material: Alumínio e silicone.



Bivolt



LED



IP20

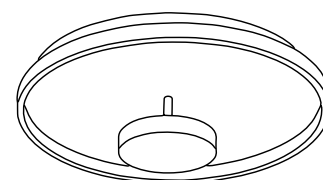


25000h

45W

2700 lúmens

60lm/W



Ø 50 cm

BRANCO
QUENTE



GMH
T R A D E



LINHA LÂMPADAS

FILAMENTO DE **CARBONO**

40W
Potência máx.

 **E27**



11,5 cm

6 cm

A19
FILAMENTO SQUIRREL CAGE

Cód: A19-SC-40W-110V

Cód: A19-SC-40W-220V



14 cm

6,4 cm

ST64
FILAMENTO SQUIRREL CAGE

Cód: ST64-SC-40W-110V

Cód: ST64-SC-40W-220V



12 cm

8 cm

G80
FILAMENTO SQUIRREL CAGE

Cód: G80-SC-40W-110V

Cód: G80-SC-40W-220V



11,5 cm

8 cm

L80
FILAMENTO SQUIRREL CAGE

Cód: L80-SC-40W-110V

Cód: L80-SC-40W-220V



12,8 cm

3 cm

T30*185
FILAMENTO CHANDELIER Z DECO

Cód: T30*185-CZD-40W-110V



3000h



IRC100



IP20



FILAMENTO DE **LED DIMERIZÁVEL**

4W
320 lúmens



T45
FILAMENTO SPIRAL

Cód: LT45-S-40W-110V-D

80lm/W



FILAMENTO DE **LED TRADICIONAL**

2W
160 lúmens

C35



FILAMENTO
SQUIRREL CAGE
Cód: LC35-2W-E27

C35



FILAMENTO
SQUIRREL CAGE
Cód: LC35-2W-E14

FC35



FILAMENTO
SQUIRREL CAGE
Cód: LFC35-2W-E27

FC35



FILAMENTO
SQUIRREL CAGE
Cód: LFC35-2W-E14

G45



FILAMENTO
SQUIRREL CAGE
Cód: LG45-2W



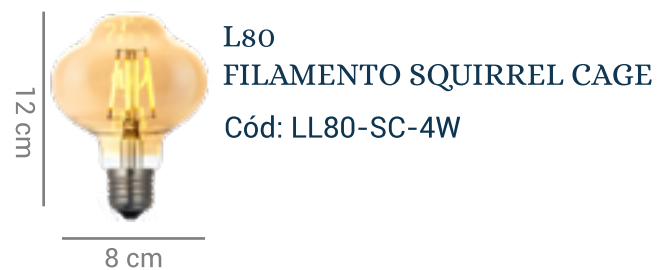
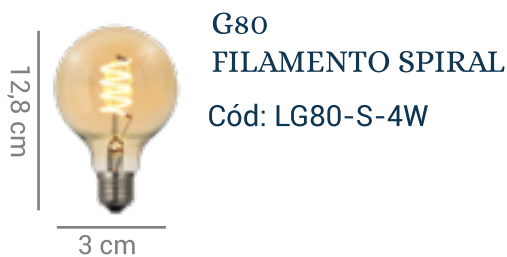
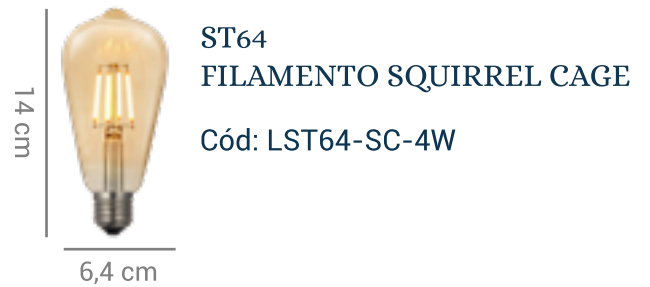
80lm/W



FILAMENTO DE LED TRADICIONAL

4W
320 lúmens

 E27



80lm/W



FILAMENTO DE LED TRADICIONAL

4W
320 lúmens

 E27



T30*185
FILAMENTO LEAF
Cód: LT30*185-L-4W



G95
FILAMENTO SQUIRREL CAGE
Cód: LG95-SC-4W



G125
FILAMENTO SQUIRREL CAGE
Cód: LG125-SC-4W



T45
FILAMENTO SQUIRREL CAGE
Cód: LT45-SC-4W



Bivolt



IP20



IRC80



25000h

80lm/W



FILAMENTO DE LED ESPECIAIS

4W
320 lúmens

 E27



16 cm

12,5 cm

STAR
FILAMENTO SQUIRREL CAGE
Cód: LSTAR-SC-4W



16 cm

12,5 cm

HEART
FILAMENTO SQUIRREL CAGE
Cód: LHEART-SC-4W



16 cm

12,5 cm

D95
FILAMENTO SQUIRREL CAGE
Cód: LD95-SC-4W



17 cm

12,5 cm

FILAMENTO LOVE
Cód: LG125LOVE-4W



17 cm

12,5 cm

FILAMENTO LOVE
Cód: LG125LOVEP-4W



17 cm

12,5 cm

FILAMENTO HOME
Cód: LG125HOME-4W



17 cm

12,5 cm

FILAMENTO HOME
Cód: LG125HOMEP-4W



13,6 cm

9 cm

ABACAXI FILAMENTO SQUIRREL
Cód: LG-ABACAXI-4W-AMBAR



Bivolt



IP20



IRC80



25000h

80lm/W



BRANCO
QUENTE

FILAMENTO DE LED DEFLETORAS

6W
Potência máx.



A19
FILAMENTO SQUIRREL CAGE

Cód: LA19D-6W



A19 GOLD
FILAMENTO SQUIRREL CAGE

Cód: LA19DGOLD-6W



G80
FILAMENTO SQUIRREL CAGE

Cód: LG80D-6W



G95 GOLD
FILAMENTO SQUIRREL CAGE

Cód: LG95DGOLD-6W



G95
FILAMENTO SQUIRREL CAGE

Cód: LG95D-6W



G125
FILAMENTO SQUIRREL CAGE

Cód: LG125D-8W

8W
máx.



Bivolt



IP20



IRC80



25000h

80lm/W



FILAMENTO DE **BIG SIZE**

4W
320 lúmens

 **E27**



SP130
FILAMENTO SPIRAL

Cód: LSP130-S-4W



R140
FILAMENTO SPIRAL

Cód: LR-140-S-4W



U120L
FILAMENTO SPIRAL

Cód: LU120L-6W



Bivolt



IP20



IRC80



25000h

80lm/W



FILAMENTO DE LED LEITOSAS  E27



G45
VIDRO LEITOSO

Cód: LG45L-2W

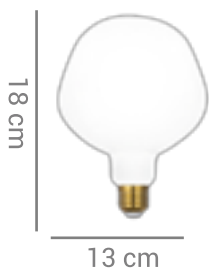
2W 160 lúmens



G95
VIDRO LEITOSO

Cód: LG95L-4W

4W 320 lúmens



P130L
VIDRO LEITOSO

Cód: LP130L-6W

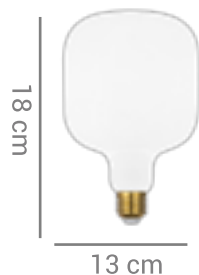
6W 480 lúmens



ST64
VIDRO LEITOSO

Cód: LST64-4W

4W 320 lúmens



U120L
VIDRO LEITOSO

Cód: LU120L-6W

6W 480 lúmens



Bivolt



IP20



IRC80



25000h

80lm/W



SAC GMH TRADE

comercial@gmhtrade.com.br

(11) 2373-0757

(11) 95551-9954

GMH
T R A D E



Iluminação com
Inovação



GMH
TRADE



Iluminação com
Inovação